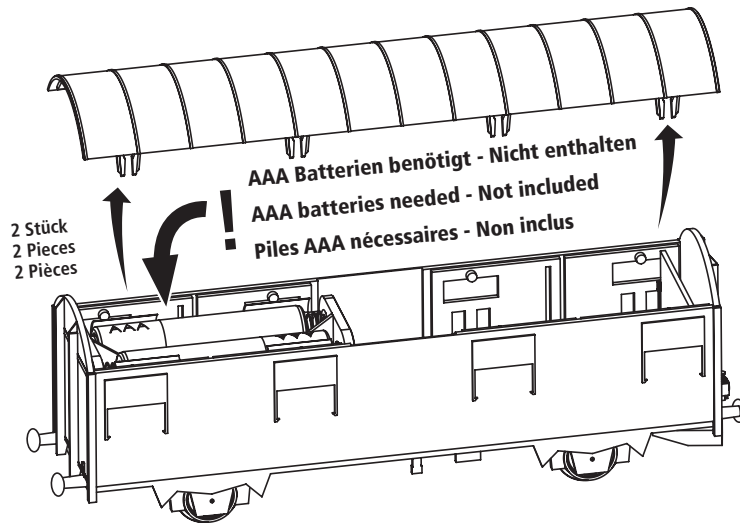
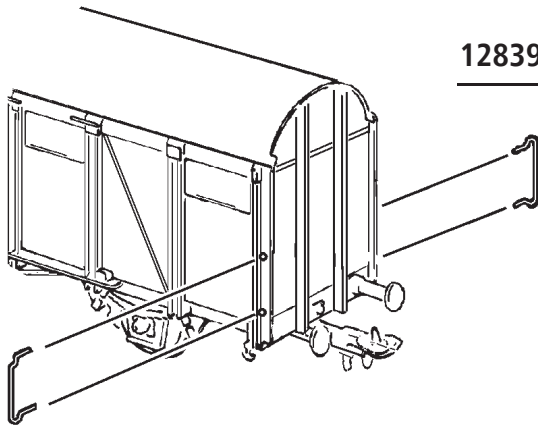


Roco

6600018.E

128391

Zurüstbeutel /
Bag with accessories / Sachet d'accessoires



Mit eingelegten Batterien ist dieser Wagen auf analogen und digitalen Gleisen (DC/DCC) einsetzbar. Das Schlußlicht wird automatisch aktiviert, sobald sich der Wagen in Bewegung setzt und leuchtet auch nach anschließendem Stillstand noch mehrere Minuten konstant weiter.

This carriage can be used on analogue and digital tracks (DC/DCC) after the batteries have been inserted. The rear light automatically activates as soon as the carriage starts to move and continues to light continually for a number of minutes after it has come to a standstill.

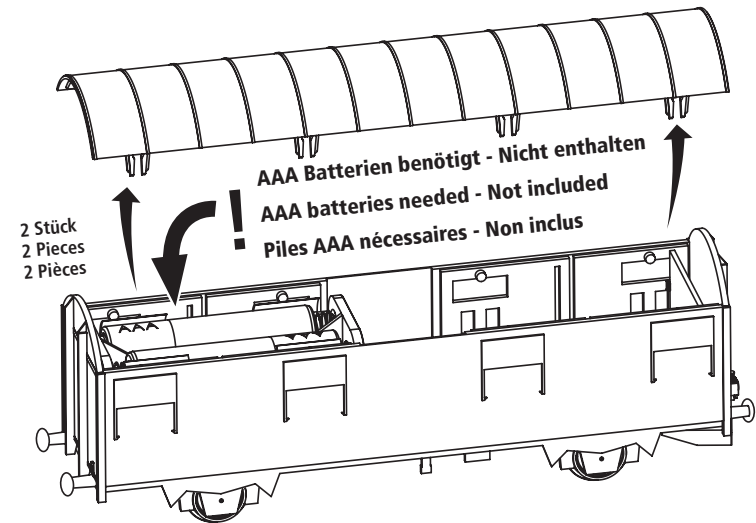
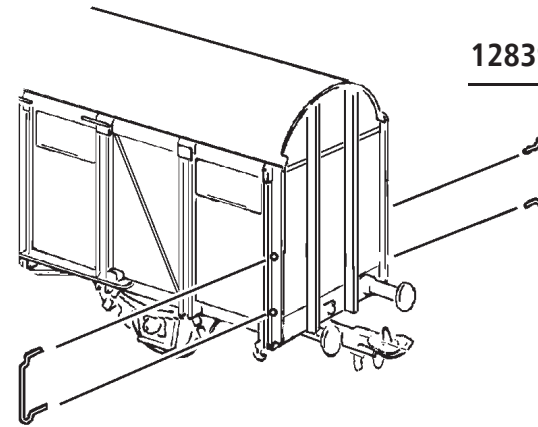
Employé avec des batteries, ce wagon peut rouler sur des voies analogues et numériques (DC/DCC). Le feu arrière est activé automatiquement dès que le wagon se met en mouvement et continue encore quelques minutes même après la connexion de l'arrêt.

Roco

6600018.E

128391

Zurüstbeutel /
Bag with accessories / Sachet d'accessoires



Mit eingelegten Batterien ist dieser Wagen auf analogen und digitalen Gleisen (DC/DCC) einsetzbar. Das Schlußlicht wird automatisch aktiviert, sobald sich der Wagen in Bewegung setzt und leuchtet auch nach anschließendem Stillstand noch mehrere Minuten konstant weiter.

This carriage can be used on analogue and digital tracks (DC/DCC) after the batteries have been inserted. The rear light automatically activates as soon as the carriage starts to move and continues to light continually for a number of minutes after it has come to a standstill.

Employé avec des batteries, ce wagon peut rouler sur des voies analogues et numériques (DC/DCC). Le feu arrière est activé automatiquement dès que le wagon se met en mouvement et continue encore quelques minutes même après la connexion de l'arrêt.