

Roco

70687 = 70688

78688 ~

Bedienungsanleitung Operating Manual Návod na použitie

H0-Modell: Elektrolokomotive
383, ZSSK







H0-model: Electric locomotive
383, ZSSK

Model H0: Elektrická lokomotiva
383, ZSSK

Inhaltsverzeichnis

Table of Contents

Obsah

	Inbetriebnahme.....	2
	Wartung und Pflege	15
	Starting locomotive operation.....	14
	Maintenance of the model	3
	Uvedenie vášho rušňa do prevádzky.....	4
	Údržba a ošetrovanie modelu	13

Bitte bewahren Sie die Verpackung des Modells sorgfältig auf. Beim Abstellen des Modells bietet sie den besten Schutz. Ein mit beigelegten Zurüstteilen aufgerüstetes Modell passt nur bedingt wieder in die Originalverpackung hinein, da diese aus Gründen der Transportsicherung sehr eng sein muss. Es empfiehlt sich, die Originalverpackung an gewissen Stellen mit einem scharfen Messer auszuschnneiden. Kleinere Teile des Modells, wie z.B. Puffer, sind wegen Detailreue als aufgerüstete Steckteile ausgeführt und sind daher mit dem Grundkörper nicht ganz fest verbunden. Beim selbstverschuldeten Verlust möchten Sie bitte ein solches Teil neu bestellen. (In diesem Fall können Sie diese Teile auf dem Ersatzteilweg nachbestellen, eine Reklamation kann nicht geltend gemacht werden.) • Don't throw your box in the dustbin. If your model is not in use this box will keep it safe. If kits are mounted on a wagon it will be slightly tight when placing it in the original box. This guarantees safe transport. It is therefore recommended to cut out certain parts of the original box. To keep the model like the original, smaller parts (e.g. buffers) had been manufactured separately from the body and are not tightly fixed on it. Therefore they probably can get lost. In this case you certainly may reorder them but a complaint would not be acceptable. • Veuillez conserver ce mode d'emploi ainsi que l'emballage en vue d'un futur emploi. L'emballage se prête particulièrement bien pour stocker et protéger votre modèle lorsqu'il n'est pas en service. • Un wagon entièrement équipé de ses pièces de finition ne rentre plus dans son emballage qu'après avoir dégagé la place nécessaire à l'aide d'un couteau fin et bien guisé aux endroits où sont montés ces pièces. La stabilité et la sécurité de l'emballage lors du transport du modèle de l'usine à votre détaillant (ou même à vous) impose une réduction au stricte minimum de toute place découpée et non utilisée, raison pour laquelle ces d'coupes ne peuvent malheureusement pas être aménagées déjà en usine. • Quelques petites pièces de finition (des tampons p. e.) ne sont pas moulées d'un seul bloc avec leurs bases, mais séparément rapportées en vue d'une réalisation plus détaillée. Cela implique le risque de perte de ces composants. Dans ce cas, vous pouvez commander ces pièces aux S.A.V. ROCO; nous ne pouvons cependant pas donner suite à une réclamation éventuelle à cause de ces pièces perdues. • Heeft u uw model voorzien van alle insteekdeeltjes, dan past deze niet meer precies in de doos. Na voorzichtig passen snijdt u met een scherp mes eerst enige stukjes uit deze doos en u heeft de beste bescherming voor uw kostbare model bereikt.

Bitte diese Beschreibung zum späteren Gebrauch aufbewahren! • Please retain these instructions for further reference! • Pièce de bien vouloir con- server ce mode d'emploi en vue d'une future utilisation! • Conservate queste istruzioni per un futuro utilizzo! • Deze handleiding altijd bewaren.

Sicherheitshinweise: Das Produkt darf nur in geschlossenen Räumen verwendet werden. Setzen Sie das Modell keiner direkten Sonneneinstrahlung, starken Temperaturschwankungen oder hoher Luftfeuchtigkeit aus.

Safety instructions: This product may only be used in closed rooms. Do not expose the model to direct sunlight, severe temperature fluctuations or high air humidity.

Consignes de sécurité : Le produit ne doit être utilisé qu'en intérieur. Ne laissez jamais le modèle exposé au rayonnement solaire direct ou dans un endroit sujet à de grandes variations de températures ou à une humidité élevée.

Bezpečnostné upozornenia:

Výrobok sa smie používať iba v uzatvorených miestnostiach. Model nevystavujte priamemu slnečnému žiareniu, silným kolísaniam teploty ani vysokej vlhkosti vzduchu.

Achtung! Bei unsachgemäßem Gebrauch besteht Verletzungsgefahr durch funktionsbedingte scharfe Kanten und Spitzen • Attention! At an incorrect use there exists danger of hurting because of cutting edges and tips • Attention! Il y a danger de blessure à un emploi incorrect à cause des aiguilles et arêtes vives! • Voorzichtig! Bij ondoelmatig gebruik bestaat verwondingsgevaar door scherpe zijkanten en uitsteeksel! • Attenzione! Un inap-proprio uso comporta pericolo di ferimenti attraverso punte e spigoli taglienti! • Atención! Un empleo incorrecto puede causar causar heridas debido a las puntas y aristas agudas! • Atencao! Por utilizacao incorrecta existe o perigo de estragos, em virtude de cortes nas abas e nas pontas! • Bemaerk! Ved ukorrekt brug kan de funktionsbetingede skarpe kanter og spidser forvolde skade! • Προσοχη! Η ακαταλληλη χρηση εγκλειει κινδυνουζ μικροτ ραυματισμν, εζαπαζ κοπτερων ακμων και προεζοχθν.

Änderungen von Konstruktion und Ausführung vorbehalten! • We reserve the right to change the construction and design! • Nous nous réservons le droit de modifier la construction et le dessin! • Ci riserviamo il diritto di variare la costruzione e il design! • Verandering van model en constructie voorbehouden.

CZ/SK - Návod na montáž stavebnice: Před stavbou pečlivě prostudujte příložený návod s vyobrazením. Jednotlivé díly oddělte od lících rámečku a začistěte modelářským nožem nebo pilníkem. Díly roztřídte dle vyobrazení a postupně slepujte podle pořadí jednotlivých stavebních kroků. K lepení používejte lepidla určená pro plastické stavebnice.



Modelleisenbahn GmbH
A-5101 Bergheim
Plainbachstraße 4
Email: roco@roco.cc
Tel.: 00800 5762 6000 
(kostenlos/ free of charge/ gratuit)


Modelleisenbahn GmbH
A-5101 Bergheim


International: +43 820 200 668
(kostenpflichtig/ chargeable/ avec des coûts)

(Zum Ortstarif aus dem Festnetz / local tariff for landline / prix d'une appel locale depuis du téléphone fixe - Mobilfunk / Mobile max. 0,42€/min. incl. VAT)
8070687-920 III/23

Die aktuellste Betriebsanleitung finden Sie auf unserer Webseite unter Downloads beim Artikel.

The latest version of the sounddecoder manual can be found on our website under downloads at the article.

Najnovší návod na obsluhu nájde na našej webovej stránke v časti Na stiahnutie v článku.



Inbetriebnahme Ihrer Lokomotive

Auspacken des Modells: Das Modell vorsichtig mit der Folie aus der Packung herausziehen (Fig. 1).

Betriebsbedingungen: Es empfiehlt sich, das Modell 30 Minuten vorwärts und 30 Minuten rückwärts ohne Belastung **einlaufen zu lassen**, damit Ihr Modell einen **optimalen Rundlauf** und **beste Zugkraft** bekommt. Der kleinste befahrbare Radius für dieses Modell ist **R2** des RO-CO-Gleissystems (R2 = 358 mm).

Der einwandfreie Lauf Ihrer Lokomotive ist nur auf sauberen Schienen gewährleistet. Hierzu empfehlen wir den **ROCO-Schienenreinigungswagen** Art.-Nr. **46400** und bei etwas stärkerer Verschmutzung den **ROCO-Schienenreinigungs-Gummi** Art.-Nr. **10002**.

Aufrüstung: Sie können für Ihren Fahrbetrieb unter verschiedenen Kupplungen wählen (Fig. 2). Wir empfehlen den Einsatz der ROCO-Kurzkupplung. Im beigelegten Zurüstbeutel finden Sie auch kleine vorbildgetreue Steckteile für eine erweiterte Aufrüstung Ihres Modells (Fig. 2+3), die Sie bitte **vorsichtig montieren. Achtung!** Kleben nur mit ausdrücklichem Hinweis.

Mehrzugbetrieb:

Den Brückenstecker aus der Schnittstelle entfernen (diesen sorgsam aufbewahren). Danach den Stecker des Steuerbausteins lagerichtig einsetzen (siehe Fig. 8).

Achtung! Bei Modellen mit Zugzielanzeige ist deren Beleuchtung sowie die Fernlicht-Funktion im Analogbetrieb nicht schaltbar!

Ausführung für Wechselstrom:

siehe Fig. 11



Wartung und Pflege des Modells

Damit Ihnen Ihr Modell lange Freude bereitet, sind regelmäßig (ca. alle 30 Betriebsstunden) gewisse **Servicearbeiten** notwendig:

1. Reinigung der Radstromkontakte: Radstromkontakte können auf unsauberen Schienen leicht verschmutzen. Entfernen Sie **vorsichtig** mit einem kleinen Pinsel **den Schmutz** an den in Fig. 6 gekennzeichneten Stellen. Dazu zuerst den Getriebedeckel abnehmen (Fig. 5).

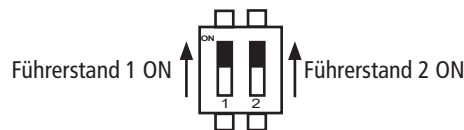
2. Schmierung: Versehen Sie die im Schmierplan in Fig. 9 gekennzeichneten Stellen mit nur **kleinen Öltropfen**. Dazu zuerst das Lokgehäuse abnehmen (Fig. 4). Wir empfehlen den ROCO **Öler Art.-Nr. 10906**. Fürs Schmieren der Getriebeteile (Zahnräder, Schnecke) empfehlen wir das **ROCO-Spezialfett Art.-Nr. 10905**. Im Falle der Schmierung diese Teile **nicht ölen**.

3. Haftreifenwechsel: Zuerst den Getriebedeckel abnehmen (Fig. 5). Danach den **Radsatz** herausnehmen und die **Haftreifen** mit einer Nadel od. mit einem feinen Schraubendreher abziehen (Fig. 7). Beim Aufziehen der neuen Haftreifen darauf achten, dass diese sich nicht verdrehen.

4. Motorwechsel: Lokgehäuse abnehmen (Fig. 4). Danach wird der Motor ausgebaut und ausgetauscht (Fig. 10).

Zusammenbau: Bitte achten Sie beim Zusammenbau auf die richtige Lage der Kontakte.

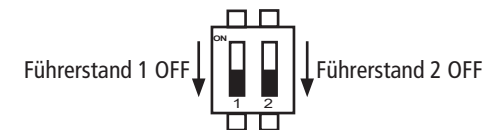
Dip-Schalter für Analogmodell 70687



Position "ON"

Werkseinstellung: Stirnlicht fahrtrichtungsabhängig im Analog- und Digitalbetrieb.

Dip-Schalter für Analogmodell 70687



Position „OFF“

Im **Analogbetrieb** ist das Stirnlicht deaktiviert.



Starting locomotive operation

Unwrap model: Take out the model cautiously with foil (fig. 1).

Operating instructions: Before use is advisable to let the loco go around about 30 minutes forwards and 30 minutes backwards without load, to obtain an optimal circuit and best tractive power. The smallest radius this model should run is **R2** of the ROCO track system (R2 = 358 mm).

Your locomotive will run smoothly on clean tracks only. For this purpose we recommend using item no. **46400, Roco track cleaning van**, or item no. **10002, Roco track cleaning rubber**, for removing heavy dirt.

Fittings: Operation is possible with different couplings (fig. 2). We recommend using the Roco close coupling.

In the enclosed accessory bag you will find small kits to be fitted on your locomotive. Please **mount them cautiously**.

Attention! Use glue only if indicated (fig. 2+3).

Running in digital mode:

Remove the jumper from the interface. Finally put the plug of the chip into the interface as shown in fig. 8.

Attention! On models with train destination displays, their lighting and the high beam function cannot be switched in analog operation!

A.C. operation: see fig. 11



Maintenance of the model

To enjoy your model for a long time, it is necessary to **service** it regularly (i.e. after it has been in operation for approximately 30 hours).

1. Cleaning of wheel contacts: Wheel contacts easily get dirty on tracks which are not entirely clean. Use a small brush to **remove dirt** from spots marked in fig. 6. Prior to cleaning the contacts dismantle the bogie (fig. 5).

2. Lubrication: Apply **tiny oil drops** to spots marked in fig. 9. Prior to lubrication dismantle locomotive (fig. 4). We recommend using item no. **10906, Roco oiler**. For lubrication the gearparts (e.g. cogwheels, worm) we should recommend our Roco **special grease** (item no. **10905**).

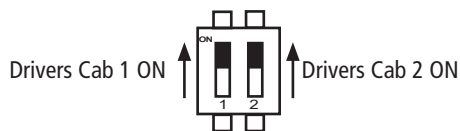
Attention: Please do not oil these parts when using our grease.

3. Change of traction tyre: Remove the gear cover (fig. 5). Take out **wheel set** and remove **traction tyre** using a pin or a fine screwdriver (fig. 7). When pressing on the new traction tyre please **avoid twisting it**.

4. Motor Changing: First remove loco body (fig. 4) and then change the motor (fig. 10).

Assembly: During assembly please take care of correct position of contacts.

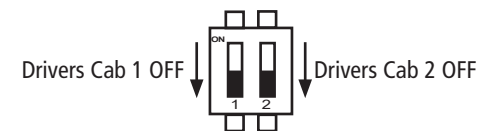
Dip-Switch for analog model 70687



Position "ON"

Works setting: The headlight is illuminated in the analog and digital operations, depending on the direction of travel.

Dip-Switch for analog model 70687



Position „OFF“

In the **analog operation**, the headlight is deactivated.



Uvedenie vášho rušňa do prevádzky

Vybalenie modelu: Model opatrne vytiahnite s fóliou z obalu (obr. 1).

Prevádzkové podmienky: Model odporúčame **nechať zabehnúť** 30 minút dopredu a 30 minút dozadu bez zaťaženia, aby váš model získal **optimálny vystredný beh a najlepšiu ťažnú silu**. Najmenší prejazdny polomer pre tento model je R2 koľajového systému ROCO (R2 = 358 mm).

Bezchybný chod vášho rušňa je zaručený iba na čistých koľajach. Odporúčame na to **čistiaci voz koľají ROCO**, č. výr. **46400**, a pri trochu silnejšom znečistení **gumu na čistenie koľají ROCO**, č. výr. **10002**.

Vyzbrojenie: Pre jazdnú prevádzku si môžete zvoliť rôzne spriahadl (obr. 2). Odporúčame použitie krátkeho spriahadla ROCO. V priloženom vrecku nájdete aj malé zástrčné diely pre rozšírené vyzbrojenie vášho modelu (obr. 2+3), ktoré **namontujte opatrne**.

Pozor! Lepte iba s dôrazným upozornením.

Montáž dekodéra do prípojného vozňa bez motorčeka: Z rozhrania odstráňte mostikový konektor (starostlivo ho uschovajte). Potom nasadíte v správnej polohe zástrčku riadiaceho modulu (pozri obr. 8).

Pozor! Pri modeloch s indikáciou cieľa vláčiaka sa ich osvetlenie, ako aj funkcia diaľkových svetiel v analógovej prevádzke **nedá spínať!**

Vyhotovenie pre striedavý prúd: viz obr. 11



Údržba a ošetrovanie modelu

Pravidelne (cca každých 30 prevádzkových hodín) sú potrebné určité servisné práce, aby vám váš model prinášal radosť dlhú dobu:

1. Čistenie prúdových kontaktov kolies:

Prúdové kontakty kolies sa môžu na znečistených koľajach ľahko znečistiť. Pomocou malého štetca opatrne odstráňte nečistoty na miestach označených na obr. 6.

2. Mazanie:

Na miesta označené na obr. 7 v pláne mazania nakvapkajte iba **malú kvapku oleja**. Najskôr na to zložte kryt rušňa (obr. 3). Odporúčame **olejničku ROCO**, č. výr. **10906**. Na mazanie prevodových dielov (ozubené kolesá, závitovka) odporúčame **špeciálny tuk ROCO**, č. výr. **10905**. V prípade mazania tieto diely **neolejujte**.

3. Výmena protišmykových pneumatík:

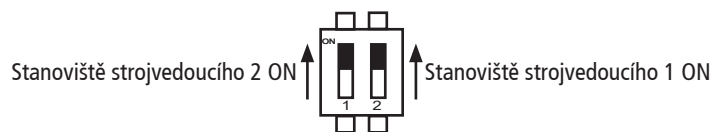
Najskôr zložte kryt prevodovky (obr. 5). Potom vyberte dvojkoľesie a protišmykové pneumatiky stiahnite ihlou alebo jemným skrutkovačom (obr. 7). Pri naťahovaní nových protišmykových pneumatík dbajte na to, aby sa nepretočili.

4. Výmena motorčeka:

Zložte kryt rušňa (obr. 4). Potom demontujte a vymeňte motorček (obr. 10).

Montáž: Pri montáži dbajte na správnu polohu kontaktov.

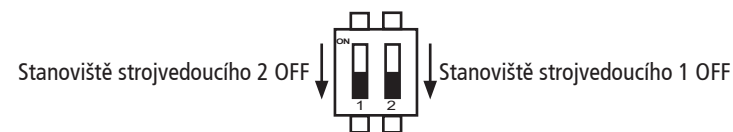
DIP spínač pre analógový model 70687



Pozícia „ON“

Nastavenie z výroby: Čelné svetlo v závislosti od smeru jazdy v analógovej a digitálnej prevádzke.

DIP spínač pre analógový model 70687



Pozícia „OFF“

Čelné svetlo je v analógovej prevádzke deaktivované.

Fig. 9

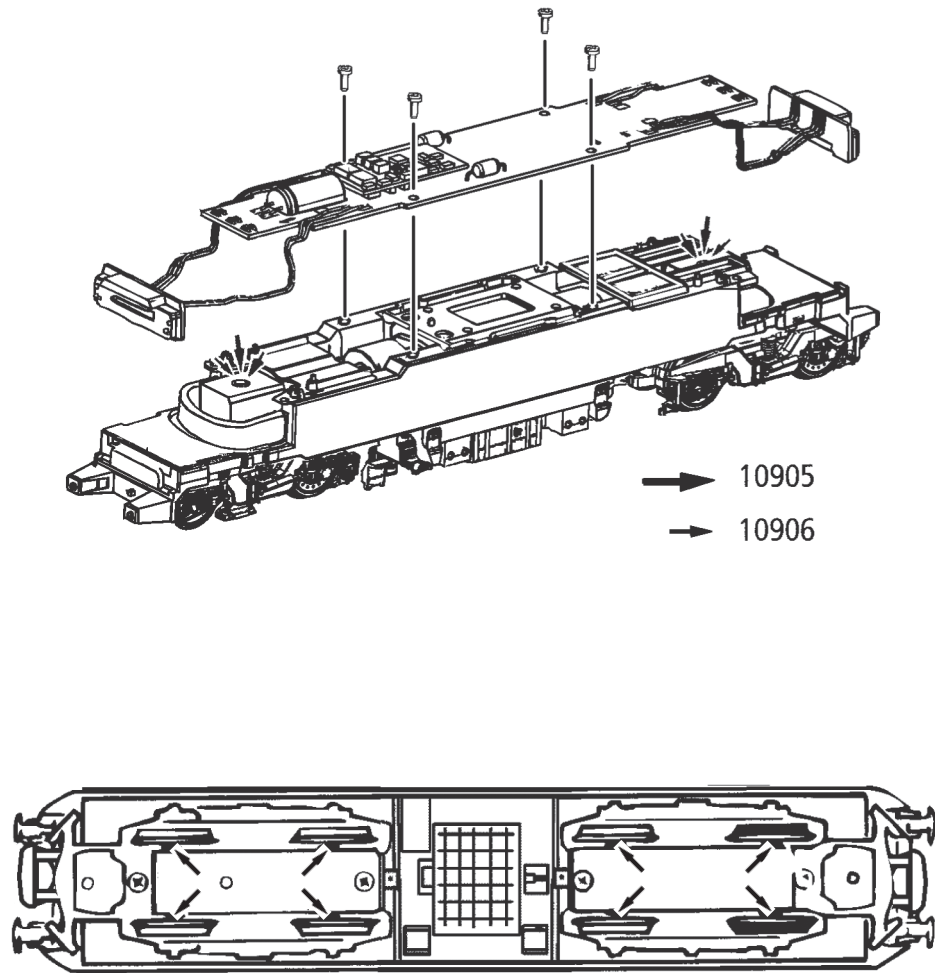


Fig. 10

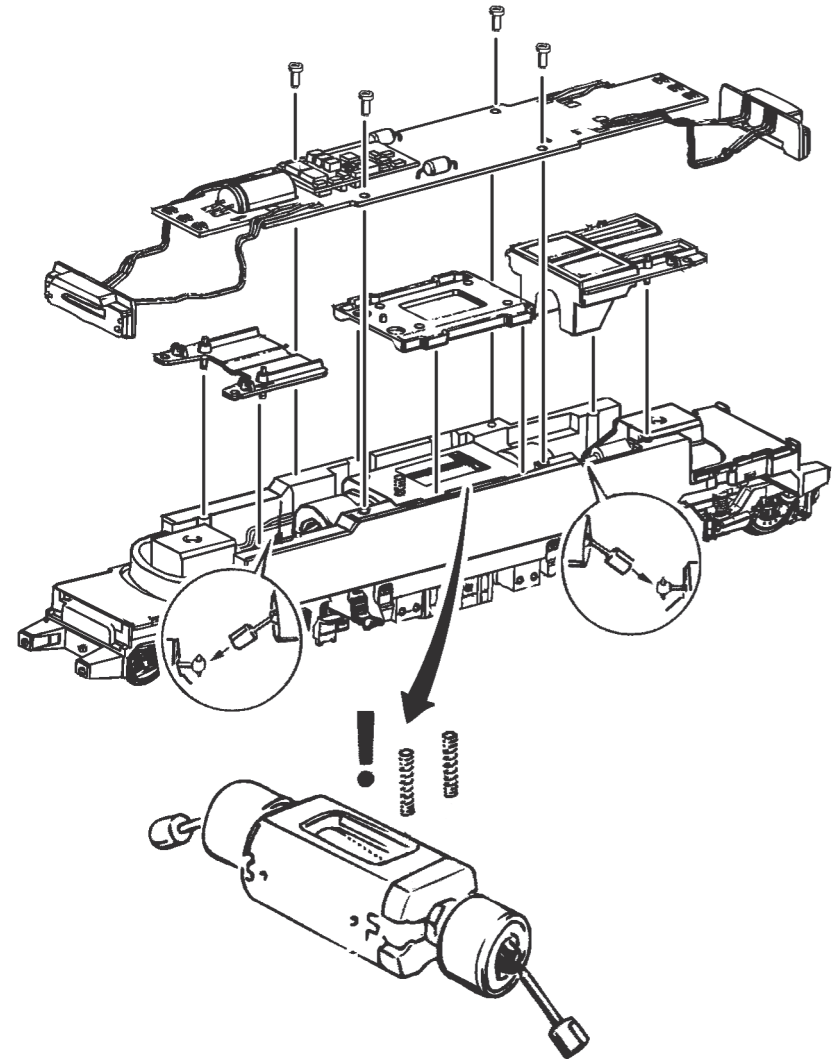
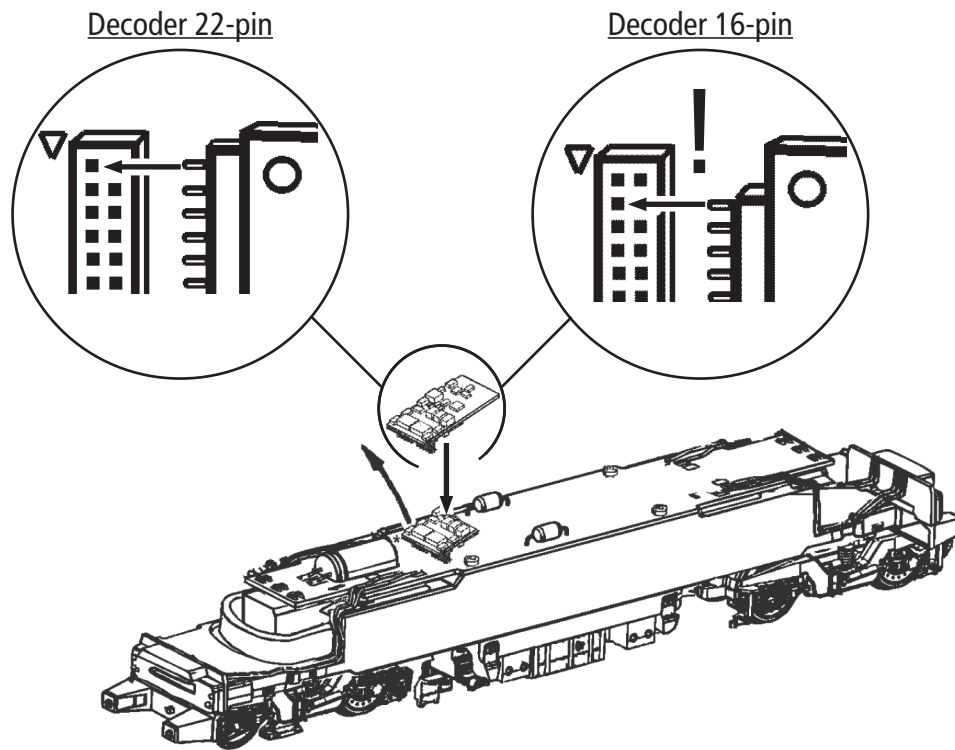


Fig. 11



Fig. 8



Ausgangsbelegung / Decoder interface / Obsadenie výstupov

GPIO/C	1	2	Aux. 3 Fernlicht, FS 1 Aux. 3 High beam; Cab 1 Aux. 3 Diaľkové svetlá 1
Zugbus-Clock / GPIO/B	3	4	GPIO/A / Zugbus-Data
Kostra GND	5	6	DC (+) Elko
Stirnlicht FS 1 Front light, Drivers cab 2 Čelné svetlo , stanovište strojvedoucího 1	7	8	Motor rechts (+) Engine right (+) Motorček vpravo (+)
V (+)	9	10	Motor links (-) Engine left (-) Motorček vľavo (-)
Verdrehschutz Twist protection Ochrana proti pretočeniu	11	12	Schiene rechts / Schleifer Track right / Pick up Koľaj/klzný kontakt vpravo
Stirnlicht FS 2 Front light, Drivers cab 2 Čelné svetlo, stanovište strojvedoucího 2	13	14	Schiene links/ Schienen Track left / Tracks Koľaj/klzný kontakt vľavo
Lautsprecher A Speaker A Reproduktor A	15	16	Aux. 1 Rotes Schlusslicht , FS 2 Aux. 1 Red Taillight, Drivers cab 2 Aux. 1 červené koncové svetlo, stanovište strojvedoucího 2
Lautsprecher B Speaker B Reproduktor B	17	18	Aux. 2 Rotes Schlusslicht, FS 1 Aux. 2 Red Taillight, Drivers cab 1 Aux. 2 červené koncové svetlo, stanovište strojvedoucího 1
Aux. 4 Fernlicht, FS 2 Aux. 4 High beam; Cab 2 Aux. 4 Diaľkové svetlá 2	19	20	Aux. 5 Führerstandbeleuchtung FS 2 Aux. 5 Drivers cab light, Cab 2 Aux. 5 Osvetlenie kabíny rušňovodiča 2
Aux. 6 Führerstandbeleuchtung FS 1 Aux. 6 Drivers cab light, Cab 1 Aux. 6 Osvetlenie kabíny rušňovodiča 1	21	22	Aux. 7

Um alle Lichtvarianten korrekt anzuzeigen bzw. Funktionsfehler zu vermeiden, verwenden Sie bitte bei der Digitalisierung Ihres analog Modells nur einen Decoder, welcher SUSI Pins als Funktionsausgänge nutzt.

In order to display all light variants correctly and to avoid functional errors, please use only a decoder that uses SUSI pins as function outputs when digitising your analogue model.

Aby sa správne zobrazovali všetky svetelné varianty a aby sa predišlo funkčným chybám, pri digitalizácii analógového modelu používajte len dekodér, ktorý používa piny SUSI ako funkčné výstupy.

Fig. 4

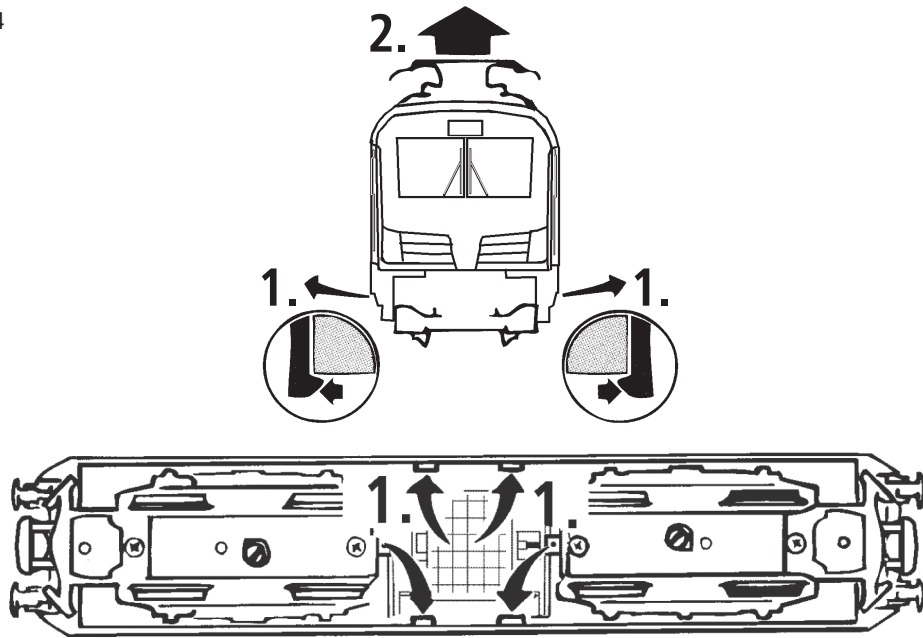


Fig. 6

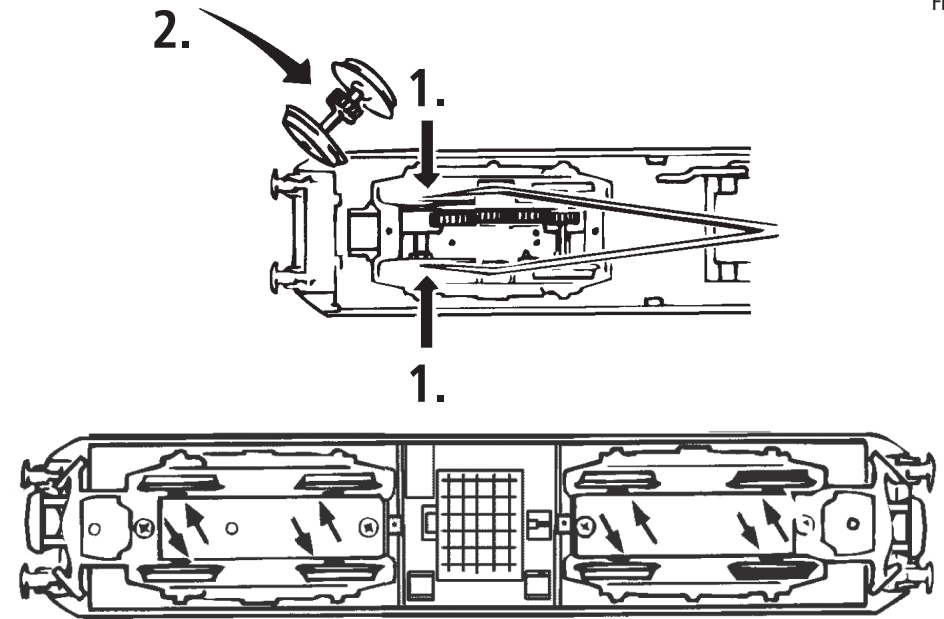


Fig. 5

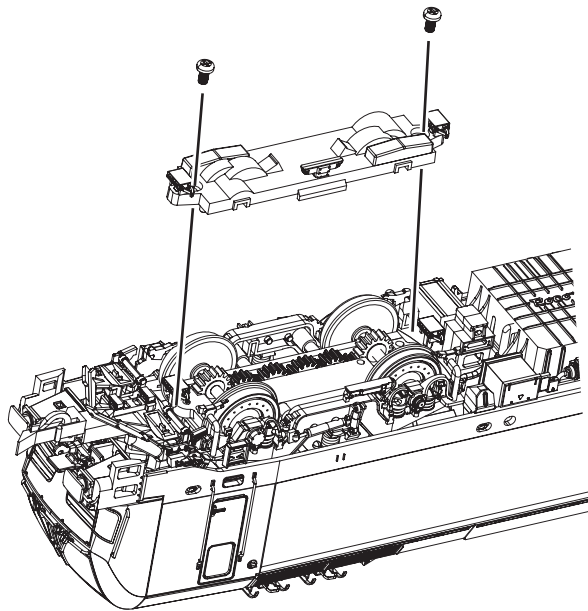


Fig. 7

1. } siehe
see
vidět } Fig.5

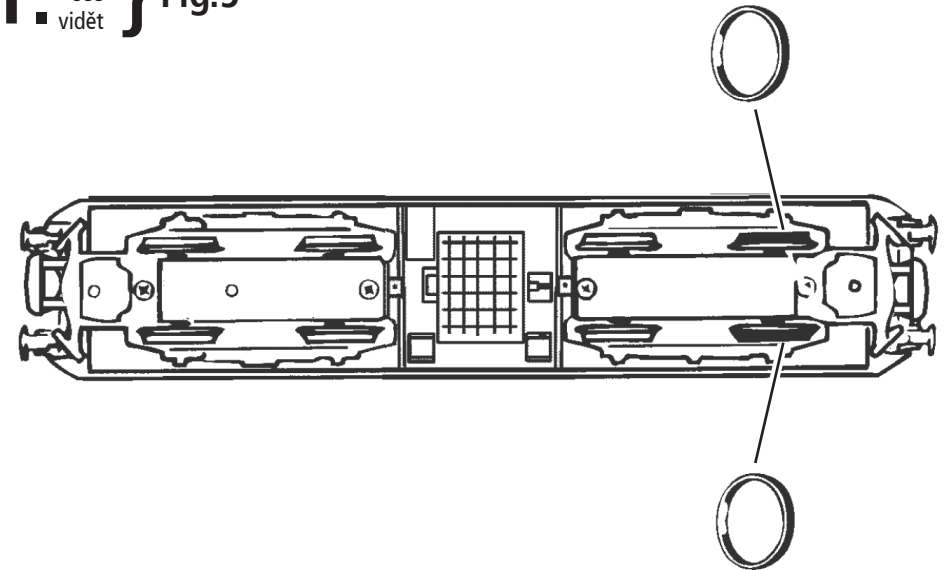


Fig. 1

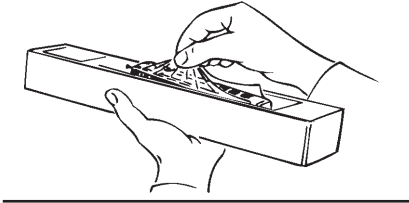


Fig. 2

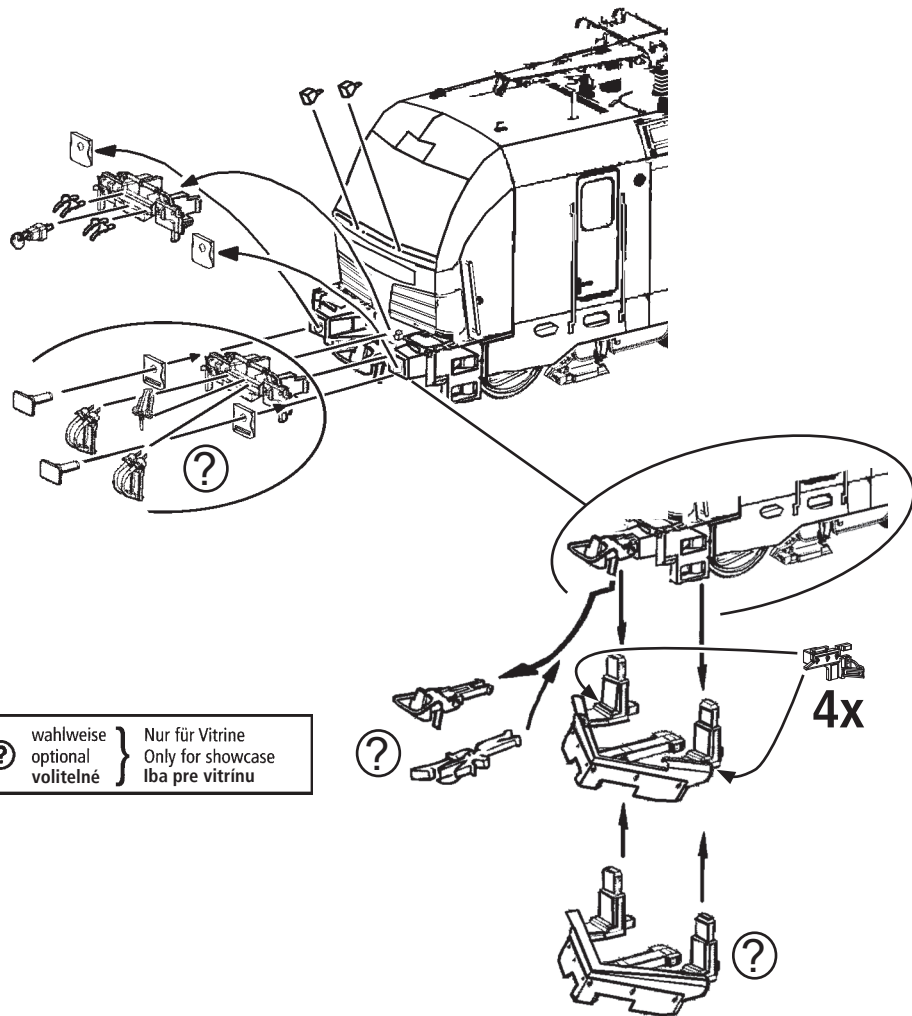
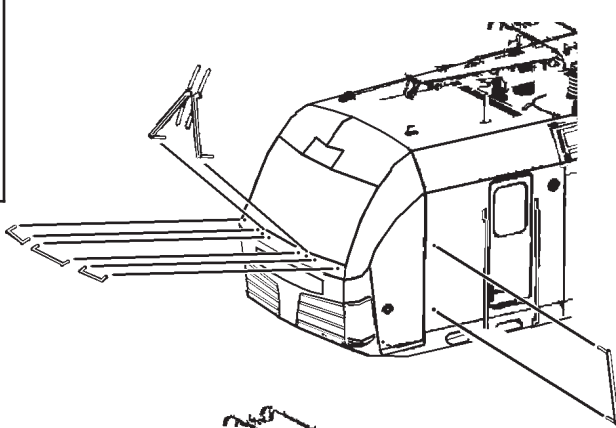
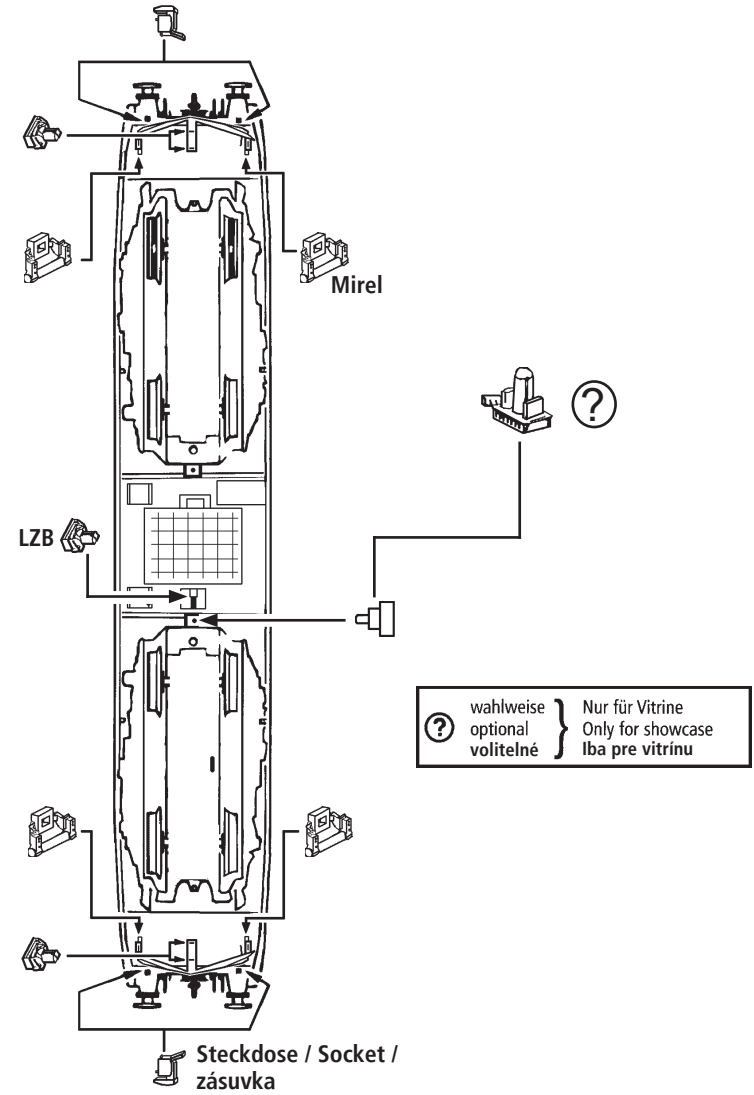


Fig. 3

Authentisch für Modell / Authentic for model:

1x 

Euroloop Zub 26



Führerstand 1 / Driver's Cab 1 / stanoviště strojvedoucího 1