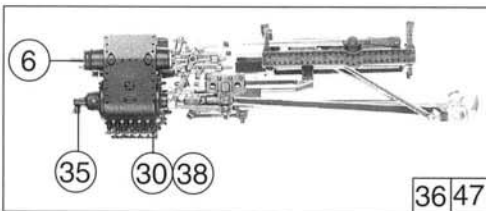


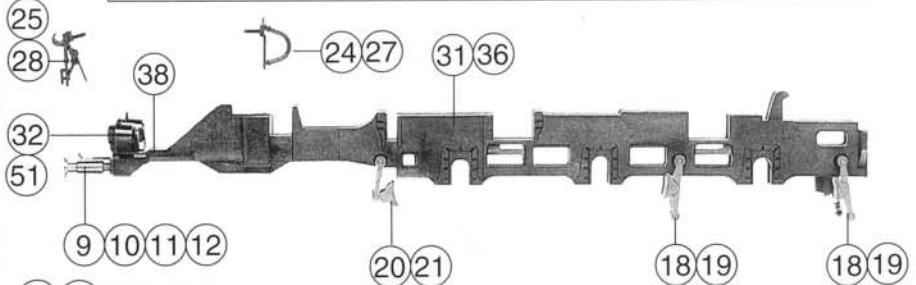
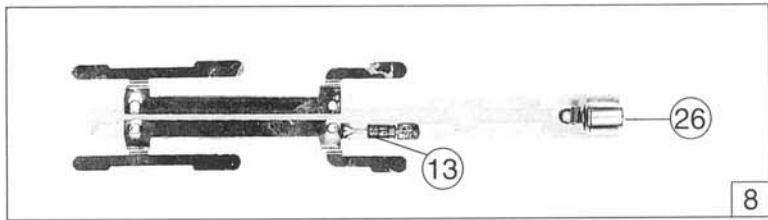
Pos. Nr.	Text	Art.-Nr.	Preis-gruppe
1	Luftdruckpumpe <i>Pneumatic pump</i>	91540	3
3	Wasserspeisepumpe <i>Water feeder pump</i>	91943	3
4	Behälter f. 43314, 43315 <i>Tank f. 43314, 43315</i>	91944	3
5	Hebel für Umschalter <i>Switch leever</i>	91946	3
6	Zylinderschutzrohr <i>Cylinder protection tube</i>	91949	2
7	Handgriff <i>Griphandle</i>	91961	2
8	Handgriff links <i>Griphandle left</i>	91962	2
9	Handgriff rechts <i>Griphandle right</i>	91963	2
10	Handrad <i>Hand wheel</i>	91978	4
11	Lokpfeife f. 43314, 43315 <i>Loco whistle f. 43314, 43315</i>	91981	3
12	Handrad <i>Hand wheel</i>	91983	3
13	Führerhaussteckteil li. f. 43314, 43315 <i>Water feeder left f. 43314, 43315</i>	91984	5
14	Führerhaussteckteil re. f. 43314, 43315 <i>Water feeder right f. 43314, 43315</i>	91985	5
15	Sanddomainsatz <i>Sand dome cover</i>	92342	3
16	Ventil mit Loch <i>Valve with hole</i>	92344	5
17	Ventil ohne Loch <i>Valve without hole</i>	92345	5
18	Stangenventil <i>Rod valve</i>	92346	5
19	Doppelstangenventil <i>Double valve</i>	92347	5
20	Rohr 1 <i>Pipe 1</i>	92349	3
21	Rohr 2 <i>Pipe 2</i>	92350	3
22	Griffstangenöse <i>Switch rod bearing</i>	92351	2
23	Griffstange 0,4 x 31 <i>Switch rod 0,4 x 31</i>	92352	2
24	Griffstange 0,4 x 86 <i>Switch rod 0,4 x 86</i>	92353	2
25	Ventilschaltachse 0,4 x 70 <i>Switch rod axle 0,4 x 70</i>	92354	2
26	Ventilschaltachse 0,4 x 69 <i>Switch rod axle 0,4 x 69</i>	92355	2
27	Domeinsatz <i>Dome cover</i>	94023	3
28	Inneneinrichtung f. 43314, 43315 <i>Interior detail f. 43314, 43315</i>	101259	18
29	Ventilhandratsatz <i>Valve set</i>	101261	10
30	Zylinderblock f. 43314, 43315 <i>Cylinder block set f. 43314, 43315</i>	101263	20
31	Windleitblech Stütze f. 43314, 43315 <i>Smoke deflector holder</i>	101281	2
32	Doppelventil f. 43314, 43315 <i>Double valve f. 43314, 43315</i>	101284	2
33	Doppelstangenführung <i>Double valve</i>	101285	2
34	Schlauchventil <i>Tube valve</i>	101286	2
35	Zylindereinsatz <i>Slide insert</i>	101492	2
36	Steuerung komplett f. 43312 <i>Steering assembly f. 43312</i>	108384	70
37	Kessel komplett f. 43312 Betr. Nr. 1112 <i>Boiler assembly f. 43312</i> <i>Betr. No. 1112</i>	108385	73
38	Zylinderblock f. 43312 <i>Cylinder block set f. 43312</i>	108396	20
39	Inneneinrichtung f. 43312 <i>Interior detail f. 43312</i>	108404	18
40	Führerhaus f. 43312 Betr. Nr. 1112 <i>Cab f. 43312</i> <i>Betr. No. 1112</i>	108405	35
41	Laufsteg f. 43312 <i>Gangway</i>	108406	30
42	Behälter f. 43312 <i>Tank f. 43312</i>	108407	3
43	Vorwärmer f. 43312 <i>Preheating f. 43312</i>	108408	3
44	Führerhaussteckteil links f. 43312 <i>Water feeder left f. 43312</i>	108409	5
45	Führerhaussteckteil rechts f. 43312 <i>Water feeder right f. 43312</i>	108410	5
46	Lokpfeife f. 43312 <i>Loco whistle f. 43312</i>	108415	3
47	Steuerung kpl. f. 43314, 43315 <i>Steering ass. f. 43314, 43315</i>	108419	70
48	Kessel kpl. f. 43314 Betr. Nr. 171132 <i>Boiler ass. f. 43314, 43315</i> <i>Betr. No. 171132</i>	108432	73
49	Führerhaus f. 43314 Betr. Nr. 171132 <i>Cab f. 43314</i> <i>Betr. No. 171132</i>	108434	35
50	Laufsteg f. 43314, 43315 <i>Gangway f. 43314, 43315</i>	108425	30
51	Vorwärmer f. 43314, 43315 <i>Preheating f. 43314, 43315</i>	108426	3
★52	Kessel kpl. f. 43315 Betr. Nr. 171124 <i>Boiler ass. f. 43315</i> <i>Betr. No. 171124</i>	108428	73
★53	Führerhaus f. 43315 Betr. Nr. 171124 <i>Cab f. 43315</i> <i>Betr. No. 171124</i>	108431	32
54	Nummerntafel f. 43314 <i>Loco-numberset v. 43314</i>	108685	6
55	Nummerntafel f. 43315 <i>Loco-numberset f. 43315</i>	108670	6
56	Doppelventil f. 43312 <i>Double valve f. 43312</i>	108672	2



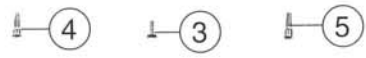
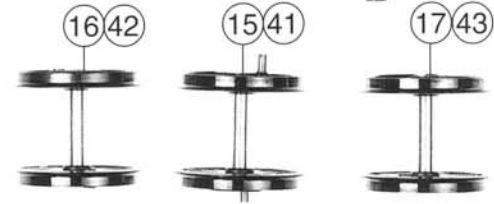
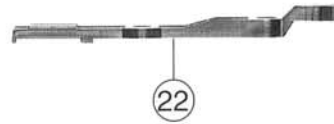
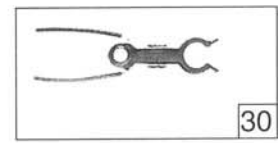
54 o. Abb. / no ill.
Nummerntafel f. 43314
Loco-numberset f. 43314

55 o. Abb. / no ill.
Nummerntafel f. 43315
Loco-numberset f. 43315

Pos.-Nr.	Text	Art.-Nr.	Preisgruppe
1	Stiftschraube Screw	85752	3
2	Schraube 2 x 25 Screw 2 x 25	85759	3
3	Schraube 1 x 3,6 Screw 1 x 3,6	85765	2
4	Ansatzschraube 1,4 x 3,2 / 1,1 Screw 1,4 x 3,2 / 1,1	85764	2
5	Schraube 1,4 x 3,2 / 1,5 Screw 1,4 x 3,2 / 1,5	85770	2
6	Distanzhülse Distance tube	86100	5
7	Feder Spring	86238	3
8	Platine komplett Circuit assembly	87787	35
9	Puffer flach f. 43312 Buffer flat f. 43312	88551	4
10	Puffer gewölbt f. 43312 Buffer vaulted f. 43312	88552	4
11	Puffer flach f. 43314, 43315 Buffer flat f. 43314, 43315	88556	4
12	Puffer gewölbt f. 43314, 43315 Buffer vaulted	88557	4
13	Diode Diode	89898	8
14	Vorlaufratsatz f. 43314, 43315 Pilot wheelset f. 43314, 43315	90897	16
15	Radsatz m. Bolzen f. 43314, 43315 Wheelset f. 43314, 43315	90898	20
16	Radsatz, gr. Gewicht f. 43314, 43315 Wheelset, big weight f. 43314, 43315	90899	20
17	Radsatz, kl. Gewicht f. 43314, 43315 Wheelset, little weight f. 43314, 43315	90900	20
18	Bremsbacke li. hinten f. 43314, 43315 Brake block rear left f. 43314, 43315	91935	2
19	Bremsbacke re. hinten f. 43314, 43315 Brake block rear right f. 43314, 43315	91936	2
20	Bremsbacke li. vorne f. 43314, 43315 Brake block front left v. 43314, 43315	91937	2
21	Bremsbacke re. vorne f. 43314, 43315 Brake block front right f. 43314, 43315	91938	2
22	Laufgestelldeichsel Coupling holder	91979	5
23	Bremsgestänge f. 43314, 43315 Brake rods f. 43314, 43315	91987	8
24	Bremsschlauch f. 43314, 43315 Brooke pipe f. 43314, 43315	92207	2
25	Kupplungshaken f. 43314, 43315 Coupling hook f. 43314, 43315	92208	3
26	Glühlampe Lamp	93519	10
27	Bremsschlauch f. 43312 Brake pipe f. 43312	101067	2
28	Kupplungshaken f. 43312 Coupling hook	101068	3
29	Lokunterteildeckel f. 43314, 43315 Cover f. 43314, 43315	101264	20
30	Lok-Tender-Kupplung Loco-tender-coupling	101266	18
31	Lokunterteil f. 43314, 43315 Loco underbody	101278	12
32	Laterne 43314, 43315 Latern 43314, 43315	105020	3
33	Linse 43314, 43315 Lens 43314, 43315	106481	2
34	Kuppelstange links f. 43312 Connecting rod left f. 43312	108382	9
35	Kuppelstange rechts f. 43312 Connecting rod right f. 43312	108383	9
36	Lokunterteil f. 43312 Loco underbody f. 43312	108386	12
37	Lokunterteildeckel f. 43312 Cover f. 43312	108387	20
38	Laternenplatte Laternplate	108389	4
39	Bremsbackensatz f. 43312 Brake block set f. 43312	108388	14
40	Bremsgestänge f. 43312 Brake rods f. 43312	108390	8
41	Radsatz mit Bolzen f. 43312 Wheelset f. 43312	108391	20
42	Radsatz, großes Gewicht f. 43312 Wheelset f. 43312	108392	20
43	Radsatz, kleines Gewicht f. 43312 Wheelset f. 43312	108393	20
44	Vorlaufratsatz f. 43312 Pilot wheelset f. 43312	108394	16
45	Laufgestell-Bremseinsatz f. 43312 Frame-brake element f. 43312	108395	9
46	Bremszylinder f. 43314, 43315 Brake cylinder f. 43314, 43315	108416	2
47	Kuppelstange rechts f. 43314, 43315 Connecting road right f. 43314, 43315	108417	9
48	Kuppelstange links f. 43314, 43315 Connecting road left f. 43314, 43315	108418	9
49	Laufgestell - Bremsbackeneinsatz f. 43314, 43315 Frame-brake element f. 43314, 43315	108427	10
50	Linse f. 43312 Lens f. 43312	101322	2
51	Laterne f. 43312 Latern f. 43312	101065	3



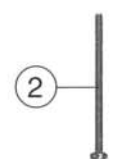
50 33 o. Abb. / no ill.
Linse
Lens

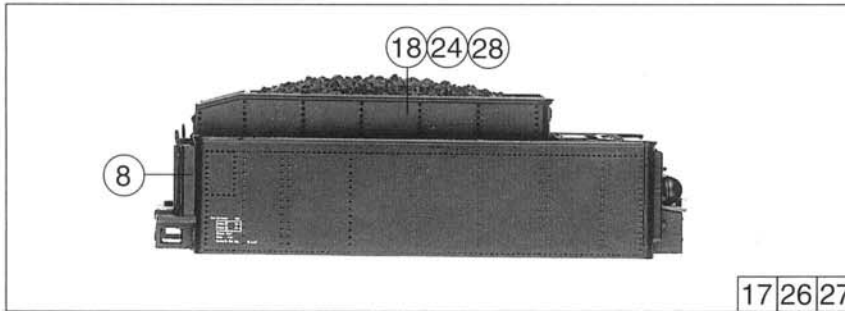


39 o. Abb. / no ill.
Bremsbackensatz
Brake block set

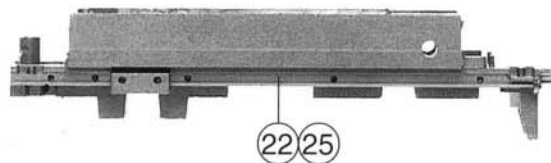
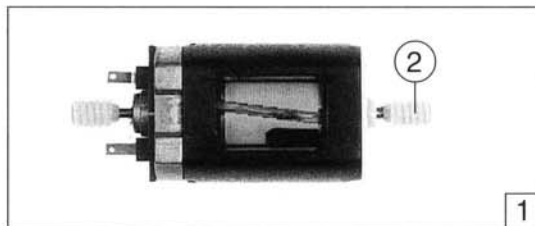
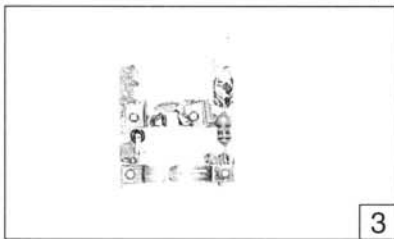
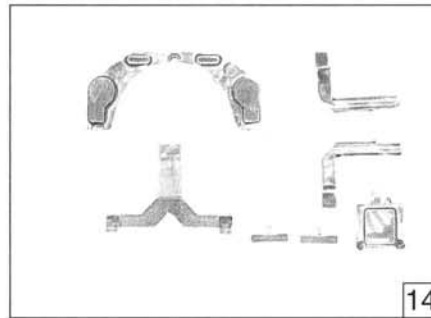
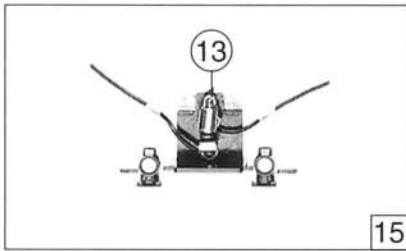


45 49 o. Abb. / no ill.
Laufgestell Bremsbackensatz
Pilot-frame brake element set



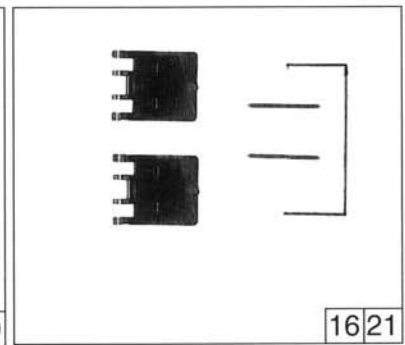
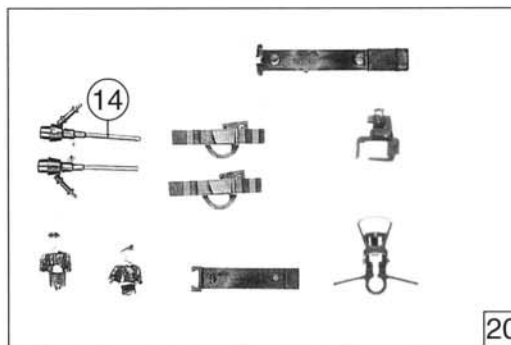
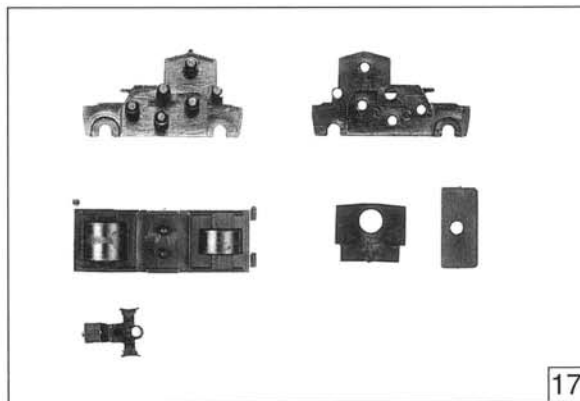
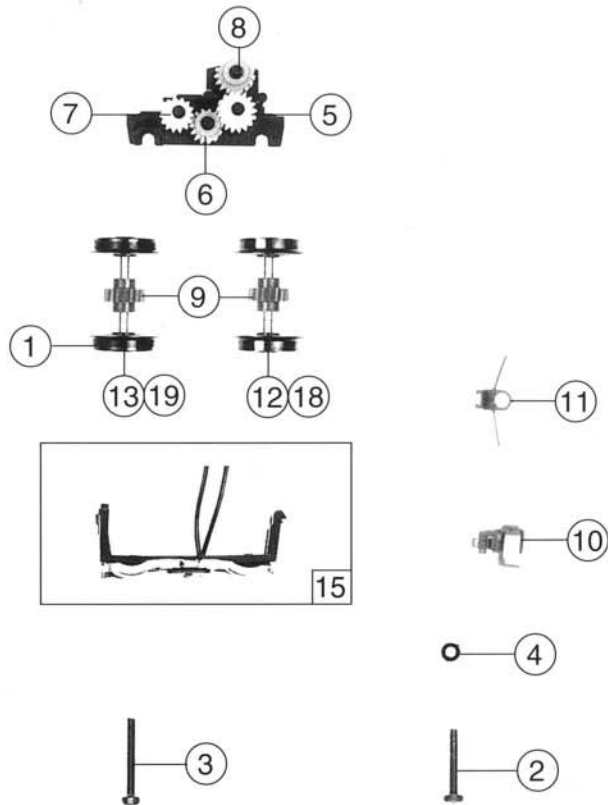


23 o. Abb. / no ill.
Tenderseitendeckelsatz
Cover small set

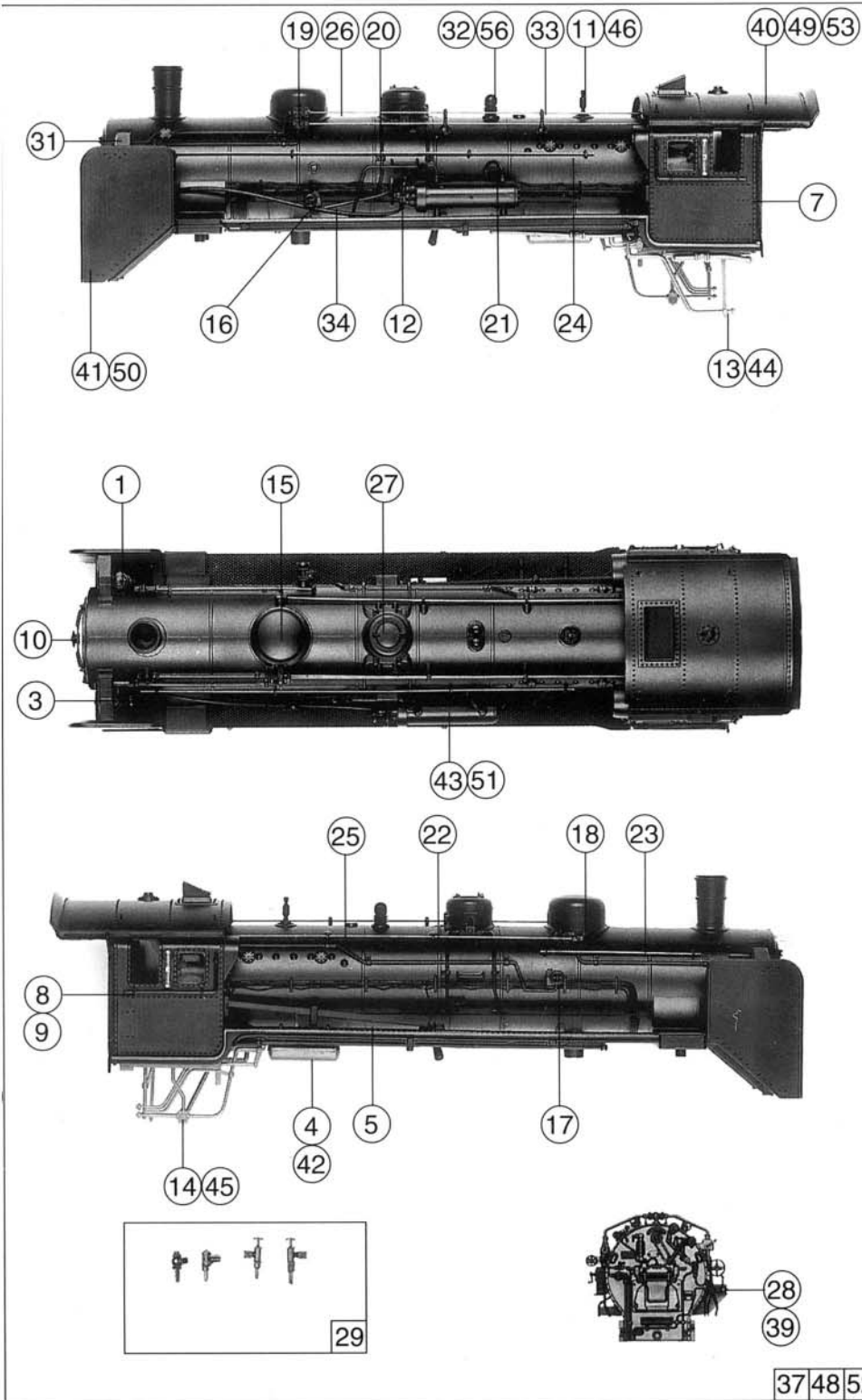


Pos. Nr.	Text	Art.-Nr.	Preisgruppe
1	Motor komplett <i>Motor assembly</i>	85096	57
2	Schnecke <i>Worm</i>	86713	5
3	Platine komplett <i>Printed circuit</i>	87788	30
4	Blende f. 43314, 43315 <i>Frame f. 43314, 43315</i>	91932	12
5	Tenderkastendeckel <i>Cover</i>	91950	2
6	Tenderseitendeckel gr. f. 43314, 43315 <i>Cover big f. 43314, 43315</i>	91951	3
7	Tenderseitendeckel kl. f. 43314, 43315 <i>Cover small f. 43314, 43315</i>	91952	3
8	Handgriff <i>Grip handle</i>	91965	2
9	Tenderstufe hinten <i>Tender steps rear</i>	91966	3
10	Tenderstufe links <i>Tender steps left</i>	91967	3
11	Tenderstufe rechts <i>Tender steps right</i>	91968	3
12	Wasserrohr f. 43314, 43315 <i>Water pipe f. 43314, 43315</i>	91986	3
13	Glühlampe <i>Light bulb</i>	93518	12
14	Fenster-Lichtleitstäbesatz <i>Glazing set</i>	108673	20
15	Tender Lampensatz <i>Lightning set</i>	101272	28
16	Tenderbremszylinder f. 43314, 43315 <i>Brake cylinder f. 43314, 43315</i>	101277	3
17	Tendergehäuse f. 43312 Betr. Nr. 1112 <i>Tender body f. 43312 Betr. No. 1112</i>	108397	41
18	Kohlekasten f. 43312 <i>Simulated coal f. 43312</i>	108400	15
19	Blende f. 43312 <i>Frame f. 43312</i>	108401	12
20	Wasserrohr f. 43312 <i>Tender water pipe f. 43312</i>	108402	3
21	Tenderbremszylinder f. 43312 <i>Brake cylinder f. 43312</i>	108403	3
22	Tenderunterteil f. 43312 <i>Tender lower part f. 43312</i>	108413	30
23	Tenderseitendeckelsatz f. 43312 <i>Cover small set f. 43312</i>	108414	7
24	Kohlekasten f. 43314 <i>Simulated coal f. 43314</i>	108420	15
25	Tenderunterteil f. 43314, 43315 <i>Tender lower part f. 43314, 43315</i>	108421	30
26	Tendergehäuse f. 43314 Betr. Nr. 171132 <i>Tender body f. 43314 Betr. No. 171132</i>	108433	41
★27	Tendergehäuse f. 43315 Betr. Nr. 171124 <i>Tender body f. 43315 Betr. No. 171124</i>	108429	41
★28	Tender Kohlekasten f. 43315 <i>Simulated coal f. 43315</i>	108430	15
29	Tenderkastenbehälter <i>Tender Tank</i>	108671	4

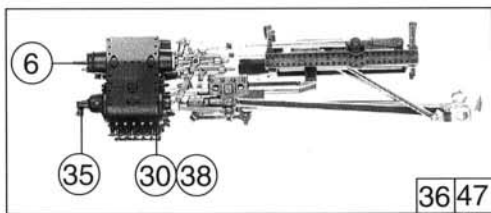
Pos.-Nr.	Text	Art.-Nr.	Preis-gruppe
1	Hafringesatz <i>Traction tyre set</i>	85622	19
2	Schraube 2 x 12 <i>Screw 2 x 12</i>	85676	2
3	Schraube 2 x 14 <i>Screw 2 x 14</i>	85694	2
4	Beilagscheibe <i>Washer</i>	86084	2
5	Zahnrad z=17/links <i>Gear z=17/left</i>	86406	2
6	Zahnrad Z/14 rechts <i>Gear T/14 right</i>	86403	2
7	Zahnrad z/14 links <i>Gear T/14 left</i>	86404	2
8	Zahnrad z=17/rechts <i>Gear T=17/right</i>	86405	2
9	Achszahnrad <i>Gear</i>	86428	2
10	Universalkupplung höhenverstellbar <i>Universal-coupling</i>	89283	5
11	Sonderaufnahme <i>Coupling chamber</i>	89284	3
12	Tenderradsatz ohne Hafringe f. 43314, 43315 <i>Wheelset without traction tyre f. 43314, 43315</i>	90901	18
13	Radsatz mit Hafringen f. 43314, 43315 <i>Wheelset with traction tyre f. 43314, 43315</i>	90902	20
14	Schiebereinsatz <i>Slide insert</i>	91948	2
15	Tenderkontaktsatz <i>Contact set</i>	101271	22
16	Zurüstbeutel f. 43314, 43315 <i>Bag with accessories</i>	101274	18
17	Teilesatz 1 <i>Push in partset 1</i>	101276	12
18	Tenderradsatz ohne Hafring f. 43312 <i>Wheelset without traction tyre f. 43312</i>	108398	18
19	Tenderradsatz mit Hafringen f. 43312 <i>Wheelset with traction tyre f. 43312</i>	108399	20
20	Zurüstbeutel 1 <i>Bag with acc. 1</i>	108411	28
21	Zurüstbeutel 2 f. 43312 <i>Bag with accessories 2 f. 43312</i>	108412	18
22	Tafel f. 43312 <i>Loco set</i>	108650	6
23	Nummertafel f. 43314 <i>Loco number set f. 43314</i>	108651	6
24	Nummertafel f. 43315 <i>Loco number set f. 43315</i>	108653	6



22 23 24 o. Abb. / no ill.
Nummertafeln
Loco number-set



Pos. Nr.	Text	Art.-Nr.	Preis-gruppe
1	Luftdruckpumpe <i>Pneumatic pump</i>	91540	3
3	Wasserspeisepumpe <i>Water feeder pump</i>	91943	3
4	Behälter f. 43314, 43315 <i>Tank f. 43314, 43315</i>	91944	3
5	Hebel für Umschalter <i>Switch leever</i>	91946	3
6	Zylinderschutzrohr <i>Cylinder protection tube</i>	91949	2
7	Handgriff <i>Griphandle</i>	91961	2
8	Handgriff links <i>Griphandle left</i>	91962	2
9	Handgriff rechts <i>Griphandle right</i>	91963	2
10	Handrad <i>Hand wheel</i>	91978	4
11	Lokpfeife f. 43314, 43315 <i>Loco whistle f. 43314, 43315</i>	91981	3
12	Handrad <i>Hand wheel</i>	91983	3
13	Führerhaussteckteil li. f. 43314, 43315 <i>Water feeder left f. 43314, 43315</i>	91984	5
14	Führerhaussteckteil re. f. 43314, 43315 <i>Water feeder right f. 43314, 43315</i>	91985	5
15	Sanddomainsatz <i>Sanddome cover</i>	92342	3
16	Ventil mit Loch <i>Valve with hole</i>	92344	5
17	Ventil ohne Loch <i>Valve without hole</i>	92345	5
18	Stangenventil <i>Rod valve</i>	92346	5
19	Doppelstangenventil <i>Double valve</i>	92347	5
20	Rohr 1 <i>Pipe 1</i>	92349	3
21	Rohr 2 <i>Pipe 2</i>	92350	3
22	Griffstangenöse <i>Switch rod bearing</i>	92351	2
23	Griffstange 0,4 x 31 <i>Switch rod 0,4 x 31</i>	92352	2
24	Griffstange 0,4 x 86 <i>Switch rod 0,4 x 86</i>	92353	2
25	Ventilschaltachse 0,4 x 70 <i>Switch rod axlee 0,4 x 70</i>	92354	2
26	Ventilschaltachse 0,4 x 69 <i>Switch rod axle 0,4 x 69</i>	92355	2
27	Domeinsatz <i>Dome cover</i>	94023	3
28	Inneneinrichtung f. 43314, 43315 <i>Interior detail f. 43314, 43315</i>	101259	18
29	Ventilhandratsatz <i>Valve set</i>	101261	10
30	Zylinderblock f. 43314, 43315 <i>Cylinder block set f. 43314, 43315</i>	101263	20
31	Windleitblech Stütze f. 43314, 43315 <i>Smoke deflector holder</i>	101281	2
32	Doppelventil f. 43314, 43315 <i>Double valve f. 43314, 43315</i>	101284	2
33	Doppelstangenführung <i>Double valve</i>	101285	2
34	Schlauchventil <i>Tube valve</i>	101286	2
35	Zylindereinsatz <i>Slide insert</i>	101492	2
36	Steuerung komplett f. 43312 <i>Steering assembly f. 43312</i>	108384	70
37	Kessel komplett f. 43312 Betr. Nr. 1112 <i>Boiler assembly f. 43312</i>	108385	73
38	Zylinderblock f. 43312 <i>Cylinder block set f. 43312</i>	108396	20
39	Inneneinrichtung f. 43312 <i>Interior detail f. 43312</i>	108404	18
40	Führerhaus f. 43312 Betr. Nr. 1112 <i>Cab f. 43312</i>	108405	35
41	Laufsteg f. 43312 <i>Gangway</i>	108406	30
42	Behälter f. 43312 <i>Tank f. 43312</i>	108407	3
43	Vorwärmer f. 43312 <i>Preheating f. 43312</i>	108408	3
44	Führerhaussteckteil links f. 43312 <i>Water feeder left f. 43312</i>	108409	5
45	Führerhaussteckteil rechts f. 43312 <i>Water feeder right f. 43312</i>	108410	5
46	Lokpfeife f. 43312 <i>Loco whistle f. 43312</i>	108415	3
47	Steuerung kpl. f. 43314, 43315 <i>Steering ass. f. 43314, 43315</i>	108419	70
48	Kessel kpl. f. 43314 Betr. Nr. 171140 <i>Boiler ass. f. 43314, 43315</i>	108422	73
49	Führerhaus f. 43314 Betr. Nr. 171140 <i>Cab f. 171140</i>	108424	35
50	Laufsteg f. 43314, 43315 <i>Gangway f. 43314, 43315</i>	108425	30
51	Vorwärmer f. 43314, 43315 <i>Preheating f. 43314, 43315</i>	108426	3
*52	Kessel kpl. f. 43315 Betr. Nr. 171124 <i>Boiler ass. f. 43315</i>	108428	73
*53	Führerhaus f. 43315 Betr. Nr. 171124 <i>Cab f. 43315</i>	108431	32
54	Nummertafel f. 43314 <i>Loco-numberset f. 43314</i>	108652	6
55	Nummertafel f. 43315 <i>Loco-numberset f. 43315</i>	108670	6
56	Doppelventil f. 43312 <i>Double valve f. 43312</i>	108672	2



54 o. Abb. / no ill.
Nummertafel f. 43314
Loco-numberset f. 43314

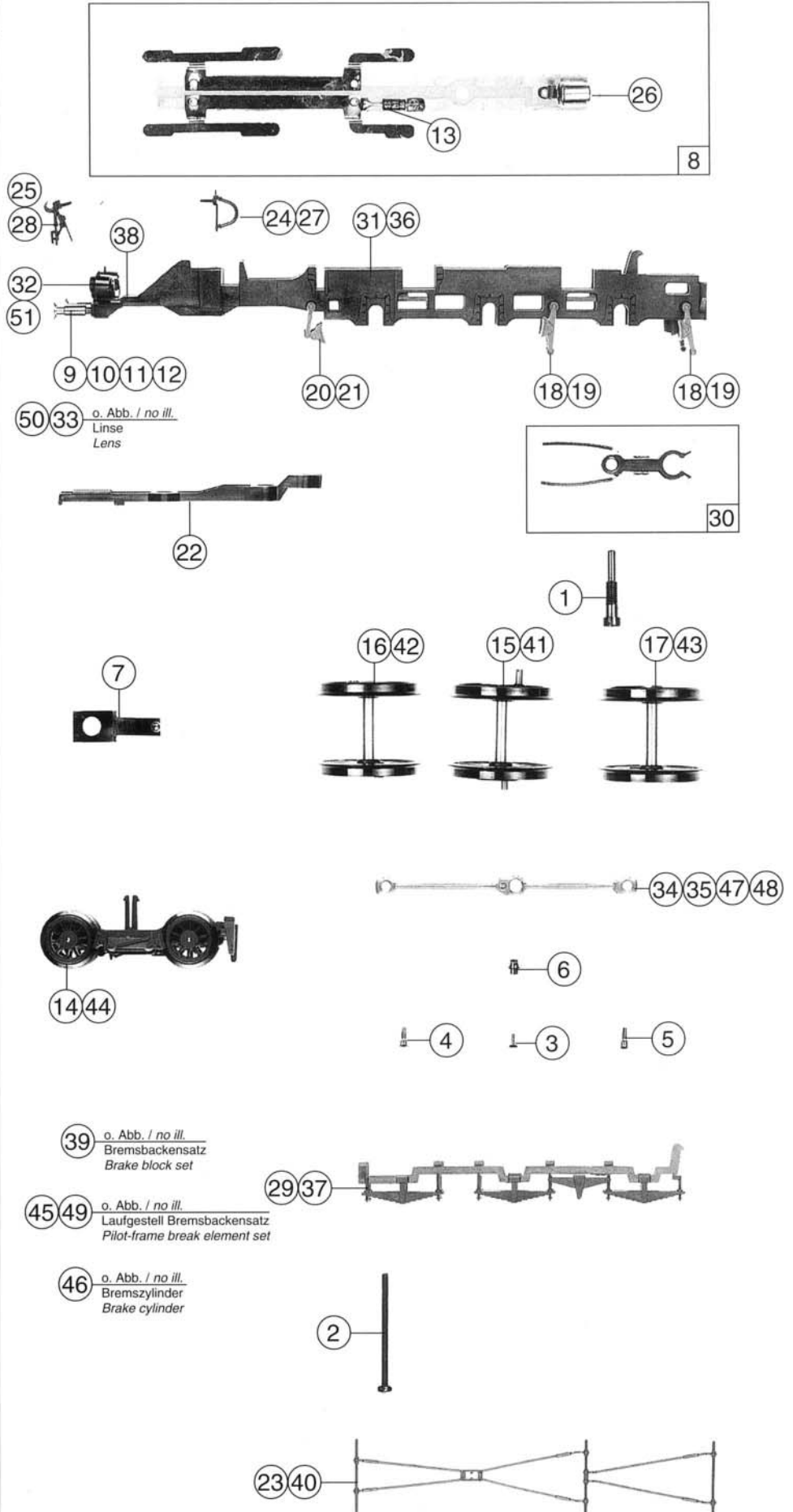
55 o. Abb. / no ill.
Nummertafel f. 43315
Loco-numberset f. 43315

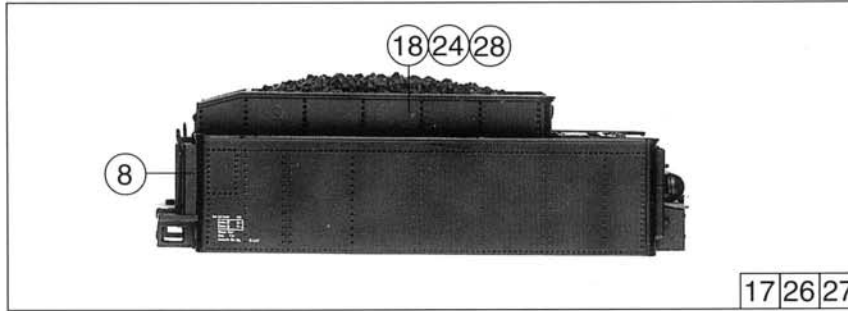
43312
43314
★43315



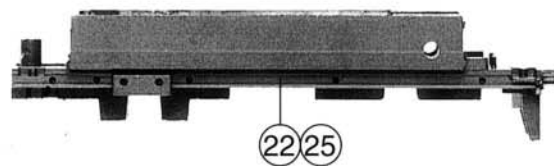
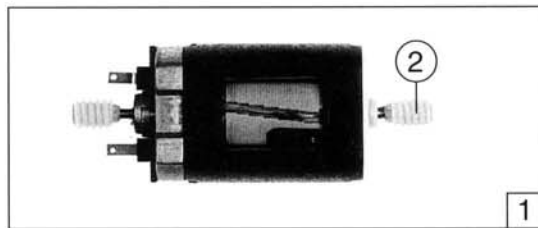
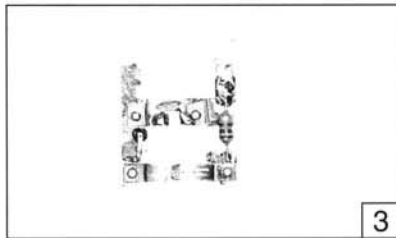
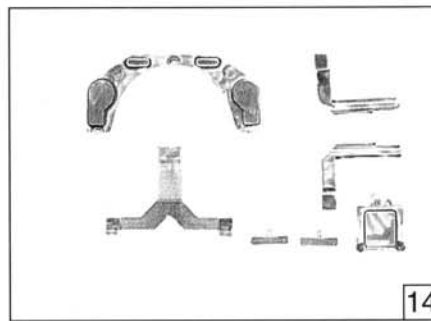
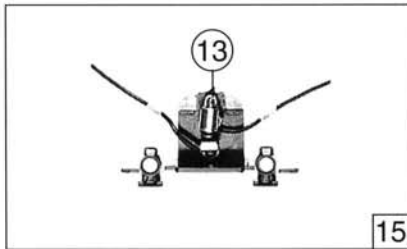
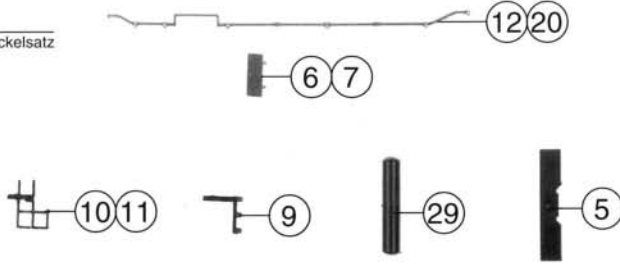
Ersatzteilliste
Replacement Parts

Pos.-Nr.	Text	Art.-Nr.	Preis-gruppe
1	Stiftschraube Screw	85752	3
2	Schraube 2 x 25 Screw 2 x 25	85759	3
3	Schraube 1 x 3,6 Screw 1 x 3,6	85765	2
4	Ansatzschraube 1,4 x 3,2 / 1,1 Screw 1,4 x 3,2 / 1,1	85764	2
5	Schraube 1,4 x 3,2 / 1,5 Screw 1,4 x 3,2 / 1,5	85770	2
6	Distanzhülse Distance tube	86100	5
7	Feder Spring	86238	3
8	Platine komplett Circuit assembly	87787	35
9	Puffer flach f. 43312 Buffer flat f. 43312	88551	4
10	Puffer gewölbt f. 43312 Buffer vaulted f. 43312	88552	4
11	Puffer flach f. 43314, 43315 Buffer flat f. 43314, 43315	88556	4
12	Puffer gewölbt f. 43314, 43315 Buffer vaulted f. 43314, 43315	88557	4
13	Diode Diode	89898	8
14	Vorlaufbandsatz f. 43314, 43315 Pilot wheelset f. 43314, 43315	90897	16
15	Radsatz m. Bolzen f. 43314, 43315 Wheelset f. 43314, 43315	90898	20
16	Radsatz, gr. Gewicht f. 43314, 43315 Wheelset, big weight f. 43314, 43315	90899	20
17	Radsatz, kl. Gewicht f. 43314, 43315 Wheelset, little weight f. 43314, 43315	90900	20
18	Bremsbacke li. hinten f. 43314, 43315 Brake block rear left f. 43314, 43315	91935	2
19	Bremsbacke re. hinten f. 43314, 43315 Brake block rear right f. 43314, 43315	91936	2
20	Bremsbacke li. vorne f. 43314, 43315 Brake block front left v. 43314, 43315	91937	2
21	Bremsbacke re. vorne f. 43314, 43315 Brake block front right v. 43314, 43315	91938	2
22	Laufgestelldeichsel Coupling holder	91979	5
23	Bremsgestänge f. 43314, 43315 Brake rods f. 43314, 43315	91987	8
24	Bremsschlauch f. 43314, 43315 Brooke pipe f. 43314, 43315	92207	2
25	Kupplungshaken f. 43314, 43315 Coupling hook f. 43314, 43315	92208	3
26	Glühlampe Lamp	93519	10
27	Bremsschlauch f. 43312 Brake pipe f. 43312	101067	2
28	Kupplungshaken f. 43312 Coupling hook	101068	3
29	Lokunterteildeckel f. 43314, 43315 Cover f. 43314, 43315	101264	20
30	Lok-Tender-Kupplung Loco-tender-coupling	101266	18
31	Lokunterteil f. 43314, 43315 Loco underbody	101278	12
32	Laterne 43314, 43315 Latern 43314, 43315	105020	3
33	Linse 43314, 43315 Lens 43314, 43315	106481	2
34	Kuppelstange links f. 43312 Connecting rod left f. 43312	108382	9
35	Kuppelstange rechts f. 43312 Connecting rod right f. 43312	108383	9
36	Lokunterteil f. 43312 Loco underbody f. 43312	108386	12
37	Lokunterteildeckel f. 43312 Cover f. 43312	108387	20
38	Laternenplatte Laternplate	108389	4
39	Bremsbackensatz f. 43312 Brake block set f. 43312	108388	14
40	Bremsgestänge f. 43312 Brake rods f. 43312	108390	8
41	Radsatz mit Bolzen f. 43312 Wheelset f. 43312	108391	20
42	Radsatz, großes Gewicht f. 43312 Wheelset f. 43312	108392	20
43	Radsatz, kleines Gewicht f. 43312 Wheelset f. 43312	108393	20
44	Vorlaufbandsatz f. 43312 Pilot wheelset f. 43312	108394	16
45	Laufgestell-Bremseinsatz f. 43312 Frame-brake element f. 43312	108395	9
46	Bremszylinder f. 43314, 43315 Brake cylinder f. 43314, 43315	108416	2
47	Kuppelstange rechts f. 43314, 43315 Connecting rod right f. 43314, 43315	108417	9
48	Kuppelstange links f. 43314, 43315 Connecting rod left f. 43314, 43315	108418	9
49	Laufgestell - Bremsbackeneinsatz f. 43314, 43315 Frame-brake element f. 43314, 43315	108427	10
50	Linse f. 43312 Lens f. 43312	101322	2
51	Laterne f. 43312 Latern f. 43312	101065	3



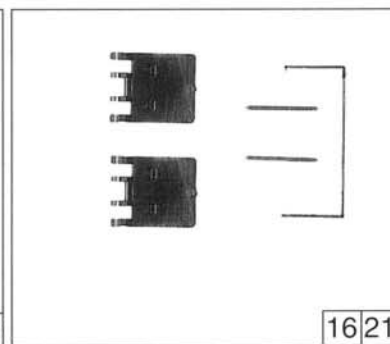
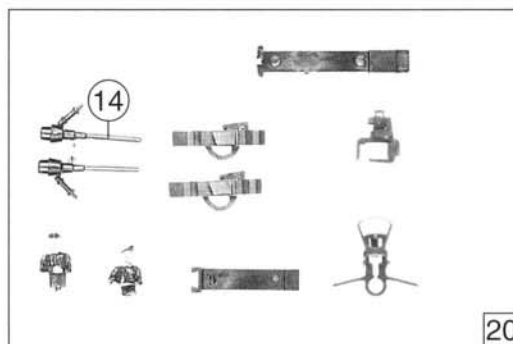
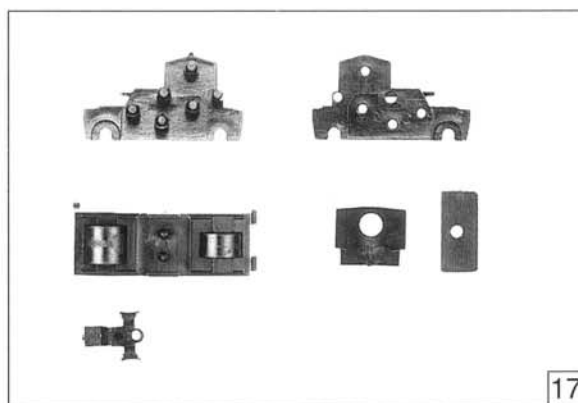
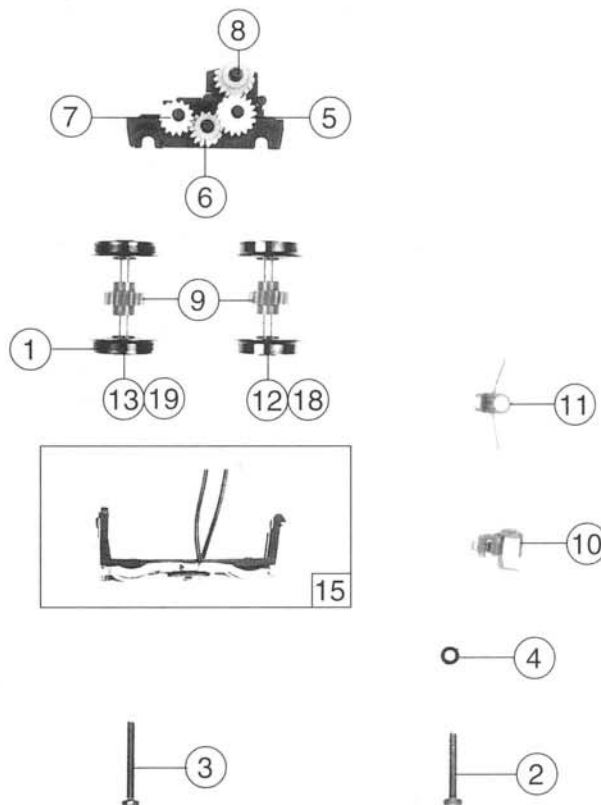


23 o. Abb. / no ill.
Tenderseitendeckelsatz
Cover small set



Pos.-Nr.	Text	Art.-Nr.	Preis-gruppe
1	Motor komplett Motor assembly	85096	57
2	Schnecke Worm	86713	5
3	Platine komplett Printed circuit	87788	30
4	Blende f. 43314, 43315 Frame f. 43314, 43315	91932	12
5	Tenderkastendeckel Cover	91950	2
6	Tenderseitendeckel gr. f. 43314, 43315 Cover big f. 43314, 43315	91951	3
7	Tenderseitendeckel kl. f. 43314, 43315 Cover small f. 43314, 43315	91952	3
8	Handgriff Grip handle	91965	2
9	Tenderstufe hinten Tender steps rear	91966	3
10	Tenderstufe links Tender steps left	91967	3
11	Tenderstufe rechts Tender steps right	91968	3
12	Wasserrohr f. 43314, 43315 Water pipe f. 43314, 43315	91986	3
13	Glühlampe Light bulb	93518	12
14	Fenster-Lichtleitstäbesatz Glazing set	108673	20
15	Tender Lampensatz Lightning set	101272	28
16	Tenderbremszylinder f. 43314, 43315 Brake cylinder f. 43314, 43315	101277	3
17	Tendergehäuse f. 43312 Betr. Nr. 1112 Tender body f. 43312 Betr. No. 1112	108397	41
18	Kohlekasten f. 43312 Simulated coal	108400	15
19	Blende f. 43312 Frame f. 43312	108401	12
20	Wasserrohr f. 43312 Tender water pipe f. 43312	108402	3
21	Tenderbremszylinder f. 43312 Brake cylinder f. 43312	108403	3
22	Tenderunterteil f. 43312 Tender lower part f. 43312	108413	30
23	Tenderseitendeckelsatz f. 43312 Cover small set f. 43312	108414	7
24	Kohlekasten f. 43314 Simulated coal	108420	15
25	Tenderunterteil f. 43314, 43315 Tender lower part f. 43314, 43315	108421	30
26	Tendergehäuse f. 43314 Betr. Nr. 171140 Tender body f. 43314 Betr. No. 171140	108423	41
★27	Tendergehäuse f. 43315 Betr. Nr. 171124 Tender body f. 43315 Betr. No. 171124	108429	41
★28	Tender Kohlekasten f. 43315 Simulated coal f. 43315	108430	15
29	Tenderkastenbehälter Tender Zank	108671	4

Pos. Nr.	Text	Art.-Nr.	Preisgruppe
1	Hafringesatz <i>Traction tyre set</i>	85622	19
2	Schraube 2 x 12 <i>Screw 2 x 12</i>	85676	2
3	Schraube 2 x 14 <i>Screw 2 x 14</i>	85694	2
4	Beilagscheibe <i>Washer</i>	86084	2
5	Zahnrad z=17/links <i>Gear z=17/left</i>	86406	2
6	Zahnrad Z/14 rechts <i>Gear T/14 right</i>	86403	2
7	Zahnrad z/14 links <i>Gear T/14 left</i>	86404	2
8	Zahnrad z=17/rechts <i>Gear T=17/right</i>	86405	2
9	Achszahnrad <i>Gear</i>	86428	2
10	Universalkupplung höhenverstellbar <i>Universal-coupling</i>	89283	5
11	Sonderaufnahme <i>Coupling chamber</i>	89284	3
12	Tenderradsatz ohne Hafringe f. 43314, 43315 <i>Wheelset without traction tyre f. 43314, 43315</i>	90901	18
13	Radsatz mit Hafringen f. 43314, 43315 <i>Wheelset with traction tyre f. 43314, 43315</i>	90902	20
14	Schiebereinsatz <i>Slide insert</i>	91948	2
15	Tenderkontaktsatz <i>Contact set</i>	101271	22
16	Zurüstbeutel f. 43314, 43315 <i>Bag with accessories f. 43314, 43315</i>	101274	18
17	Teilesatz 1 <i>Push in partset 1</i>	101276	12
18	Tenderradsatz ohne Hafring f. 43312 <i>Wheelset without traction tyre f. 43312</i>	108398	18
19	Tenderradsatz mit Hafringen f. 43312 <i>Wheelset with traction tyre f. 43312</i>	108399	20
20	Zurüstbeutel 1 <i>Bag with acc. 1</i>	108411	28
21	Zurüstbeutel 2 f. 43312 <i>Bag with accessories 2 f. 43312</i>	108412	18
22	Tafel f. 43312 <i>Loco set f. 43312</i>	108650	6
23	Nummertafel f. 43314 <i>Loco number set f. 43314</i>	108686	6
24	Nummertafel f. 43315 <i>Loco number set f. 43315</i>	108653	6



22 23 24 o. Abb. / no ill.
Nummertafeln
Loco number-set