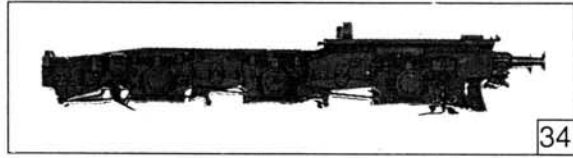
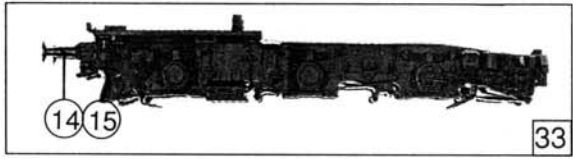
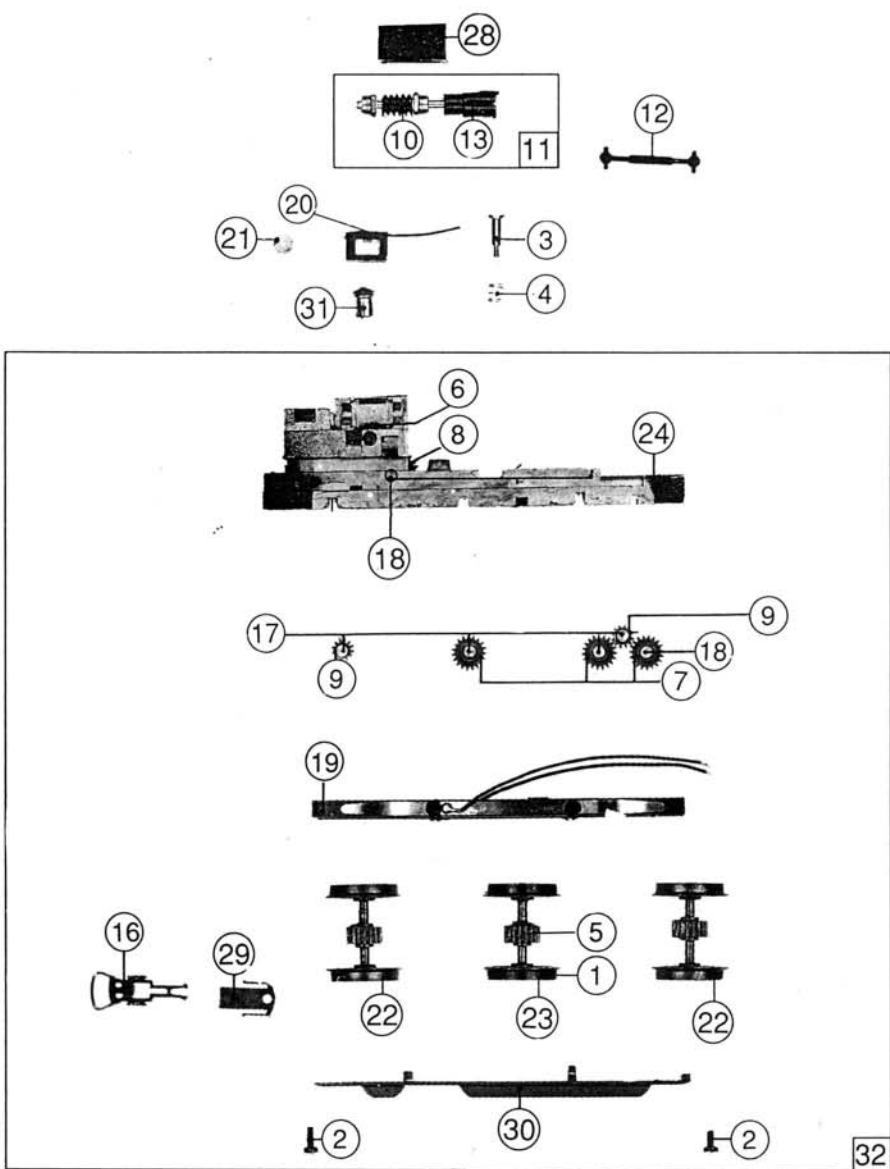


Roc. Nr.	Text	Art.-Nr.	Preis-gruppe
1	Motor Motor	85080	57
2	Stromabnehmer Pantograph	85290	39
3	Zylinderkopfschraube M 2 x 5 Cheese headed screw M 2 x 5	85755	3
4	Schraube 2,2 x 9,5 Screw 2,2 x 9,5	85799	2
5	Feder Spring	86205	2
6	Kardanschale Cardan bearing	87843	3
7	Platine komplett Printed circuit assembly	87680	40
8	Isolator Insulator	88001	2
9	Lokpfeife Loco whistle	88002	6
10	Antenne Antenna	88030	4
11	Isolator Nr. 5 Insulator Nr. 5	88085	2
12	Isolator Insulator	88150	3
13	Isolator Insulator	88155	3
14	Umschaltkontakt Switch contact	89711	6
15	Schaltbolzen Switch pin	89733	3
16	Oberleitungsverbinder Overhead supply connector	89779	6
17	Lichtleitstab weiß Light transmission white	93009	2
18	Linse Lens	93017	2
19	Lampengehäuse Lamp body	93018	3
20	Fenster Führerstand Glazing for drivers cab	93052	6
21	Fenster Maschinenraum Glazing for drivers cab	93053	2
22	Steckdose Plug socket	93056	2
23	Führerstand Drivers cab	93078	6
24	Treppe Stairs	93080	3
25	Halteplatte Mounting plate	93084	18
26	Drehgestellhalter Holder for bogie	97681	18
27	Isolatorgruppe Insulator group	97686	3
28	Stromabnehmer Antrieb Pantograph driver	97883	2
29	Dachstegsatz Roof gangway set	101439	10
30	Rahmen Frame	101440	30
31	Schrägisolator Insulator	101441	3
32	Gehäuse komplett Betr. Nr. E 94 279 Body assembly Betr. No. E 94 279	101442	72
33	Vorbaugehäuse 1 komplett Betr. Nr. E 94 279 Extension body 1 assembly Betr. No. E 94 279	101443	35
34	Vorbaugehäuse 2 komplett Betr. Nr. E 94 279 Extension body 2 assembly Betr. No. E 94 279	101444	35
35	Wiederstandaufbau Cover	101445	4
36	Isolierplatte Roof construction	101446	10
37	Leitungssatz Wire set	101447	5
38	Leitung Wire	101448	2

Pos.-Nr.	Text	Art.-Nr.	Preis-gruppe
1	Hafring Traction tyre	85614	17
2	Zylinderkopfschraube M 2 x 4 Cheese headed screw M 2 x 4	85670	2
3	Drehgestellschraube Bogie screw	85723	3
4	Feder Spring	86202	2
5	Zahnrad z=17; m 0,4 Gear T=17; m 0,4	86409	2
6	Zahnrad z=14/19; m 0,4 Gear T=14/19; m 0,4	86416	3
7	Zahnrad z=19; m 0,4 Gear T=19; m 0,4	86417	2
8	Zahnrad z=29; m 0,4 Gear T=29; m 0,4	86467	2
9	Zahnrad z=12; m 0,4 Gear T=12; m 0,4	86470	2
10	Schnecke m 0,4 Worm m 0,4	86703	4
11	Schneckensatz komplett Worm set assembly	86873	24
12	Kardanwelle Cardan axle	87062	2
13	Kardanschale Cardan bearing	87063	3
14	Puffer gewölbt Buffer vaulted	88629	4
15	Puffer flach Buffer flat	88630	4
16	Standardkupplung Standard coupling	89246	5
17	Achse 2,6 x 9,3 Axle 2,6 x 9,3	89700	2
18	Achse 2,6 x 11,5 Axle 2,6 x 11,5	89702	2
19	Radkontakt komplett Wheel current contact assembly	89853	12
20	Lampenkontakt komplett Light bulb contact assembly	89854	20
21	Selenplättchen Ø 5 mm Diode Ø 5 mm	89897	8
22	Radsatz Wheelset	90658	18
23	Radsatz mit Hafringen Wheelset with traction tyres	90659	20
24	Getriebekasten Gearbox	93040	30
25	Steckteile-Satz für Blende 1 Push in parts for bogie 1	93043	18
26	Steckteile-Satz für Blende 2 Push in parts for bogie 2	93044	18
27	Zurüstbeutel Bag with accessories	93046	24
28	Schneckendeckel Worm cover	93079	4
29	Kupplungshalter Coupling holder	93081	2
30	Getriebedeckel Gears cover	93085	18
31	Glühlampe weiß Light bulb white	93521	10
32	Getriebe komplett Gears assembly	97678	58
33	Drehgestellblende 1 komplett Bogie frame 1 assembly	101449	28
34	Drehgestellblende 2 komplett Bogie frame 2 assembly	101450	28
35	Zurüstbeutel Nummerntafelsatz Bag with loco numbers set	101451	9



35 o. Abb. / no ill.
Zurüstbeutel Nummerntafelsatz
Bag with loco numbers set

