

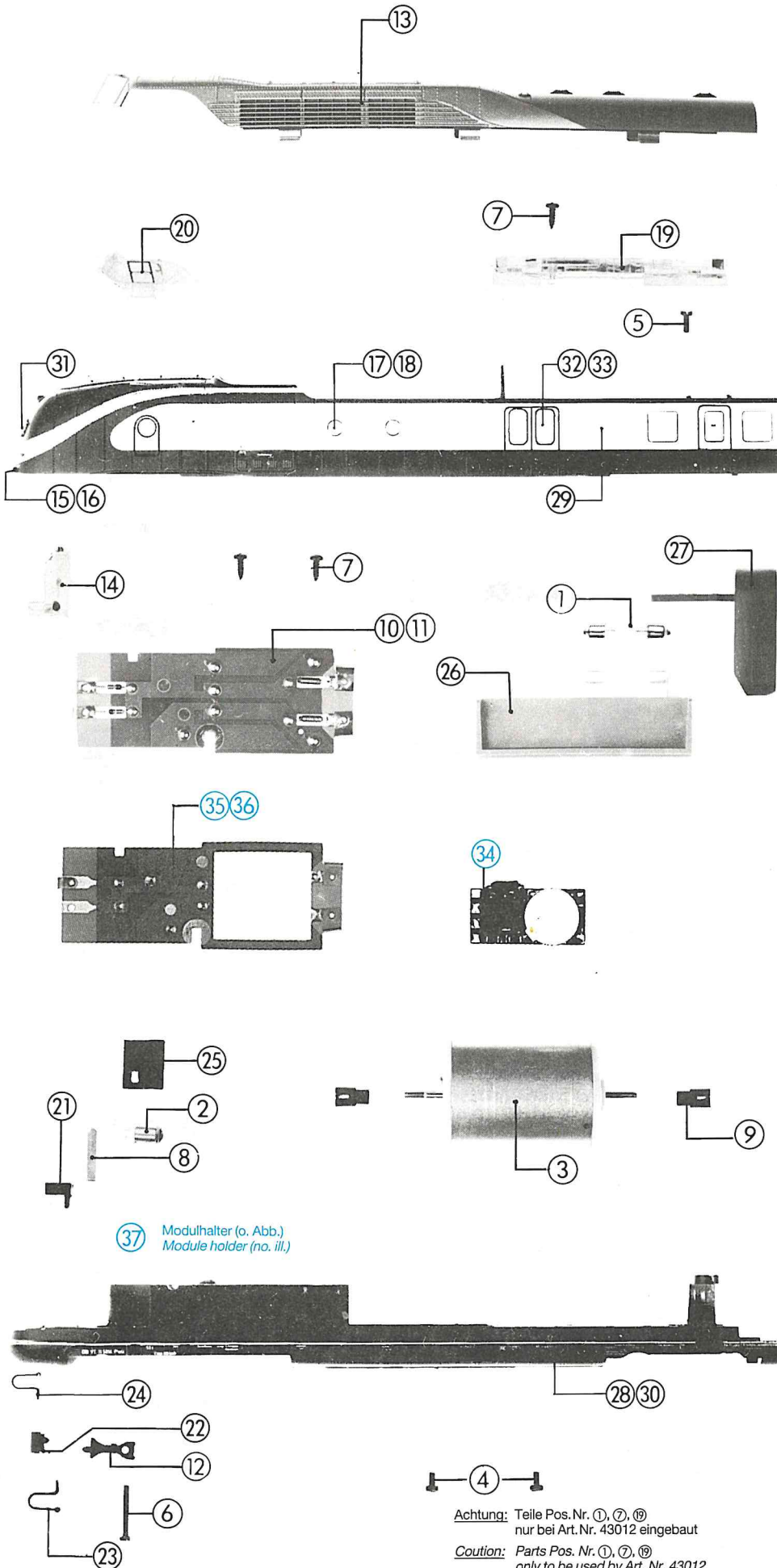
Original ROCO-Ersatzteile Original ROCO Replacement Parts



DB Vt 11,5

43012
43901

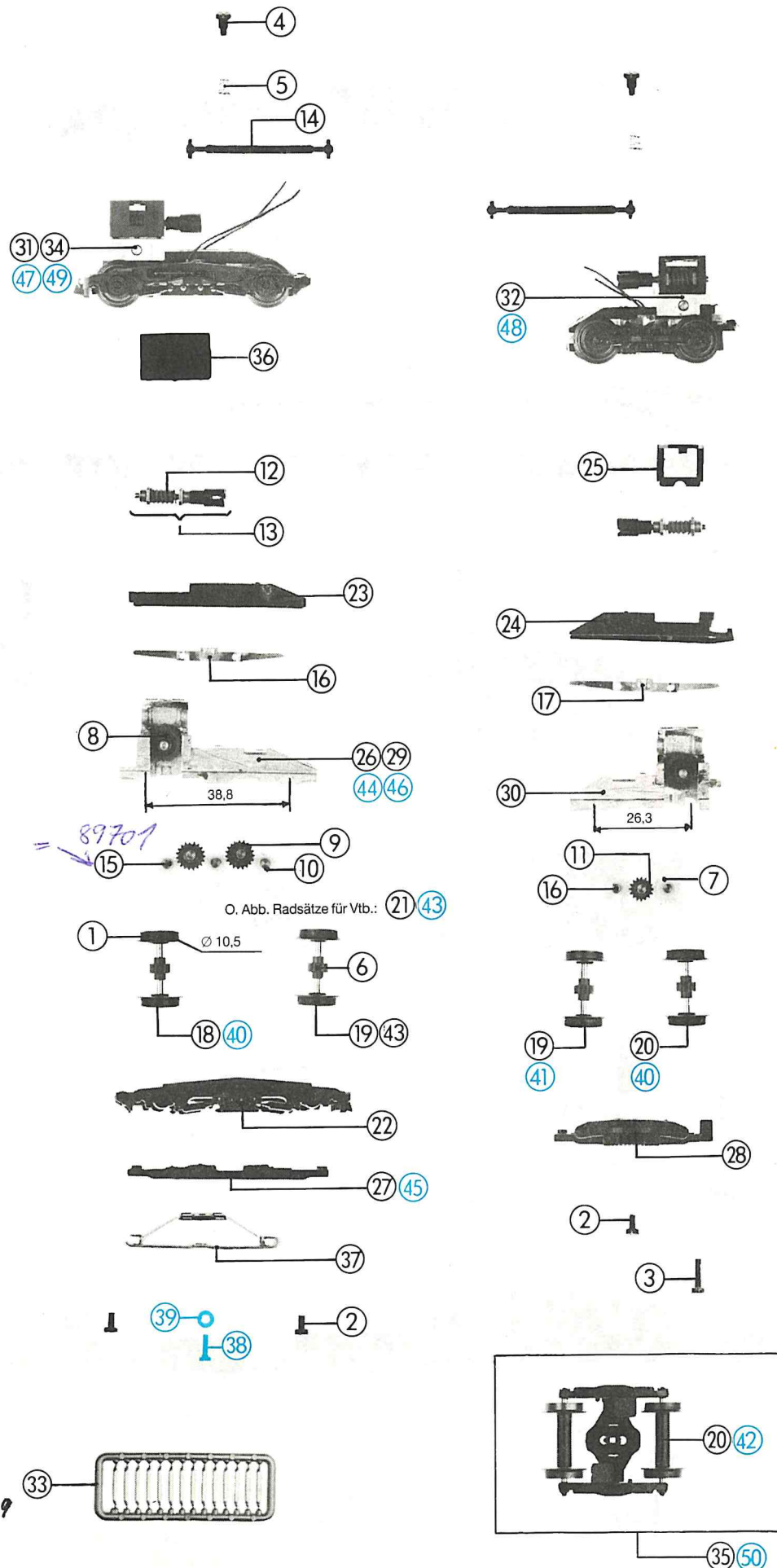
Pos. Nr.	Art.-Nr. neu	Art.-Nr. alt	Text	Preis- einheit
1	10020	4571S	Sofitte <i>Festoon bulb</i>	99
2	10026	4773S	Glühlampe <i>Light bulb</i>	99
3	85002	0911N	Motor <i>Motor</i>	99
4	85670	81000B-250	Zylinderkopfschraube M2x4 <i>Cheese headed screw M2x4</i>	2
5	85671	81000B-251	Zylinderkopfschraube M2x5 <i>Cheese headed screw M2x5</i>	2
6	85677	81000B-258	Zylinderkopfschraube M2x14 <i>Cheese headed screw M2x14</i>	2
7	85800	81050B-255	Selbstschneideschraube 2,2x6,5 <i>Screw 2,2x6,5</i>	2
8	86225	4183S-302	Blattfeder <i>Leaf spring</i>	1
9	87068	4183S-014	Kardanschale <i>Cardan bearing</i>	2
10	87732	—	Platine kpl. für Vta <i>Printed circuit assembly for Vta</i>	34
11	87733	—	Platine kpl. für Vtb <i>Printed circuit assembly for Vtb</i>	32
12	89226	4183S-A22	Scharfenbergkupplung <i>Scharfenberg coupling</i>	4
13	93163	4183A-A14	Dach komplett <i>Roof assembly</i>	29
14	93169	4183S-002	Lichtleitstab <i>Light transmission bar</i>	6
15	93170	4183S-003	Linse, rechts <i>Lens, right</i>	2
16	93171	4183S-004	Linse, links <i>Lens, left</i>	2
17	93172	4183S-005	Fensterluken, rechts <i>Windows, right</i>	4
18	93173	4183S-006	Fensterluken, links <i>Windows, left</i>	4
19	93176	4183S-009	Leuchtabdeckung für Innen- beleuchtung <i>Light transmission bar for internal lighting set</i>	4
20	93177	4183S-010	Fenster für Führerstand <i>Cab glazing</i>	4
21	93182	4183S-017	Lichtabdeckung <i>Light cover</i>	2
22	93183	4183S-018	Kupplungshaube <i>Coupling hood</i>	2
23	93184	4183S-019	Bremsschlauch, links <i>Brake pipe, left</i>	1
24	93185	4183S-020	Bremsschlauch, rechts <i>Brake pipe, right</i>	1
25	93186	4183S-021	Lichtabschirmplatte <i>Light screening</i>	2
26	93200	4183S-118	Inneneinrichtung für Vta/Vtb komplett <i>Interior layouts for Vta/Vtb assembly</i>	12
27	93202	4183S-A17	Gummibulge für Vta/Vtb kpl. <i>Rubber bulge for Vta/Vtb assembly</i>	18
28	95528	—	Zinkrahmen für Vta <i>Loco main frame for Vta</i>	38
29	95529	—	Gehäuse für Vta/Vtb <i>Body for Vta/Vtb</i>	60
30	95531	—	Zinkrahmen für Vtb <i>Loco main frame for Vtb</i>	38
31	95532	—	IC-Symbol <i>IC-symbol</i>	2
32	95533	—	Fenster, rechts <i>Glazing, right</i>	4
33	95534	—	Fenster, links <i>Glazing, left</i>	4
34	87701	14183S-A10	Platine komplett für Vta <i>Printed circuit assembly f. Vta</i>	34
35	87702	14183S-A11	Platine komplett für Vtb <i>Printed circuit assembly f. Vtb</i>	32
36	89888	—	Elektronischer Umschalter <i>Electric direction of motion switch</i>	99
37	89908	—	Modulhalter <i>Module holder</i>	6



37 Modulhalter (o. Abb.)
Module holder (no. ill.)

Achtung: Teile Pos. Nr. ①, ⑦, ⑩
nur bei Art. Nr. 43012 eingebaut
Caution: Parts Pos. Nr. ①, ⑦, ⑩
only to be used by Art. Nr. 43012

Fig. Nr.	Art.-Nr. neu	Art.-Nr. alt	Text	Preis-Gruppe
1	85601	4489S	Hafring Traction tyre	99
2	85670	81000B-250	Zylinderkopfschraube M 2x4 Cheese headed screw M 2x4	2
3	85674	81000B-254	Zylinderkopfschraube M 2x8 Cheese headed screw M 2x8	2
4	85704	4183S-420	Ansatzschraube M 2x2,8 Set screw M 2x2,8	3
5	86202	4149S-066	Feder Spring	2
6	86429	4134S-192	Zahnrad Z 12 r, m 0,4 Gear 12 Tr, m 0,4	2
7	86431	4134S-033	Zahnrad Z 19 l, m 0,4 Gear 19 Tl, m 0,4	2
8	86432	4134S-032	Zahnrad Z 24 r, m 0,4 Gear 24 Tr, m 0,4	2
9	86433	4134S-031	Zahnrad Z 19 r, m 0,4 Gear 19 Tr, m 0,4	2
10	86434	4134S-190	Zahnrad Z 16 l, m 0,4 Gear 16 Tl, m 0,4	2
11	86435	4134S-191	Zahnrad Z 16 r, m 0,4 Gear 16 Tr, m 0,4	2
12	86712	4134S-095	Schnecke, m 0,4 Worm m 0,4	4
13	86714	4183S-A07	Schneckenansatz komplett Worm set assembly	24
14	87069	4183S-015	Kardanwelle Cardan shaft	2
15	89700	4149S-059	Achse 2,6x9,3 - 89701 Axle 2,6x9,3	2
16	89857	4183S-300	Radkontakt 1 Wheel current contact strip 1	3
17	89858	4183S-301	Radkontakt 2 Wheel current contact strip 2	3
18	90244	4183S-A03	Radsatz mit Hafringen für Vta Wheelset w. traction tyres f. Vta	16
19	90245	4183S-A04	Radsatz für Vta Wheelset for Vta	16
20	90246	4183S-A05	Radsatz für Vtb Wheelset for Vtb	14
21	90247	4183S-A06	Radsatz für Vtb Wheelset for Vtb	14
22	93178	4183S-011	Drehgestellblende 1 Bogie frame 1	24
23	93179	4183S-012	Kontakthalter 1 Current contact carrier 1	4
24	93180	4183S-013	Kontakthalter 2 Current contact carrier 2	4
25	93181	4183S-016	Schneckendeckel 2 Worm cover 2	2
26	93191	4183S-201	Getriebekasten 1 für Vtb Gearcase 1 for Vtb	25
27	93194	4183S-204	Getriebedeckel Gearcase cover	8
28	93195	4183S-205	Drehgestellblende 2 Bogie frame 2	24
29	93197	4183S-A02	Getriebekasten 1 für Vta Gearcase 1 for Vta	28
30	93198	4183S-A08	Getriebekasten 2 für Vta Gearcase 2 for Vta	28
31	93199	4183S-A12	Drehgestell 1 kpl. für Vta Bogie assembly 1 for Vta	56
32	93200	4183S-A13	Drehgestell 2 kpl. für Vta Bogie assembly 2 for Vta	56
33	93201	4183S-A15	Griffstangen Handrail	16
34	93204	4183S-A19	Drehgestell 1 kpl. für Vtb Bogie assembly 1 for Vtb	46
35	93207	4183S-A25	Drehgestell 2 kpl. für Vtb Bogie 2 assembly for Vtb	40
36	94044	—	Schneckendeckel 1 Worm cover 1	3
37	40003	4660S	Schischleifer Collector shoe	99
38	85662	81000B-202	Zylinderkopfschraube M 1,6x6 Cheese headed screw M 1,6x6	2
39	86102	2150S-039	Beilagscheibe Washer	1
40	90310	14183S-A03	Radsatz mit Hafringen für Vta Wheelset w. traction tyres f. Vta	16
41	90311	14183S-A04	Radsatz mit Zahnrad für Vta Wheelset with gear for Vta	16
42	90312	14183S-A05	Radsatz für Vtb Wheelset for Vtb	14
43	90313	14183S-A06	Radsatz für Vta/Vtb Wheelset for Vta/Vtb	14
44	93590	14183S-201	Getriebekasten 1 für Vtb Gearcase 1 for Vtb	25
45	93591	14183S-204	Getriebedeckel Gearcase cover	8
46	93593	14183S-A02	Getriebekasten 1 für Vta Gearcase 1 for Vta	28
47	93594	14183S-A12	Drehgestell 1 kpl. für Vta Bogie assembly 1 for Vta	56
48	93595	14183S-A13	Drehgestell 2 kpl. für Vta Bogie assembly 2 for Vta	56
49	93596	14183S-A19	Drehgestell 1 kpl. für Vtb Bogie assembly 1 for Vtb	46
50	93598	14183S-A25	Drehgestell 2 kpl. für Vtb Bogie 2 assembly for Vtb	40

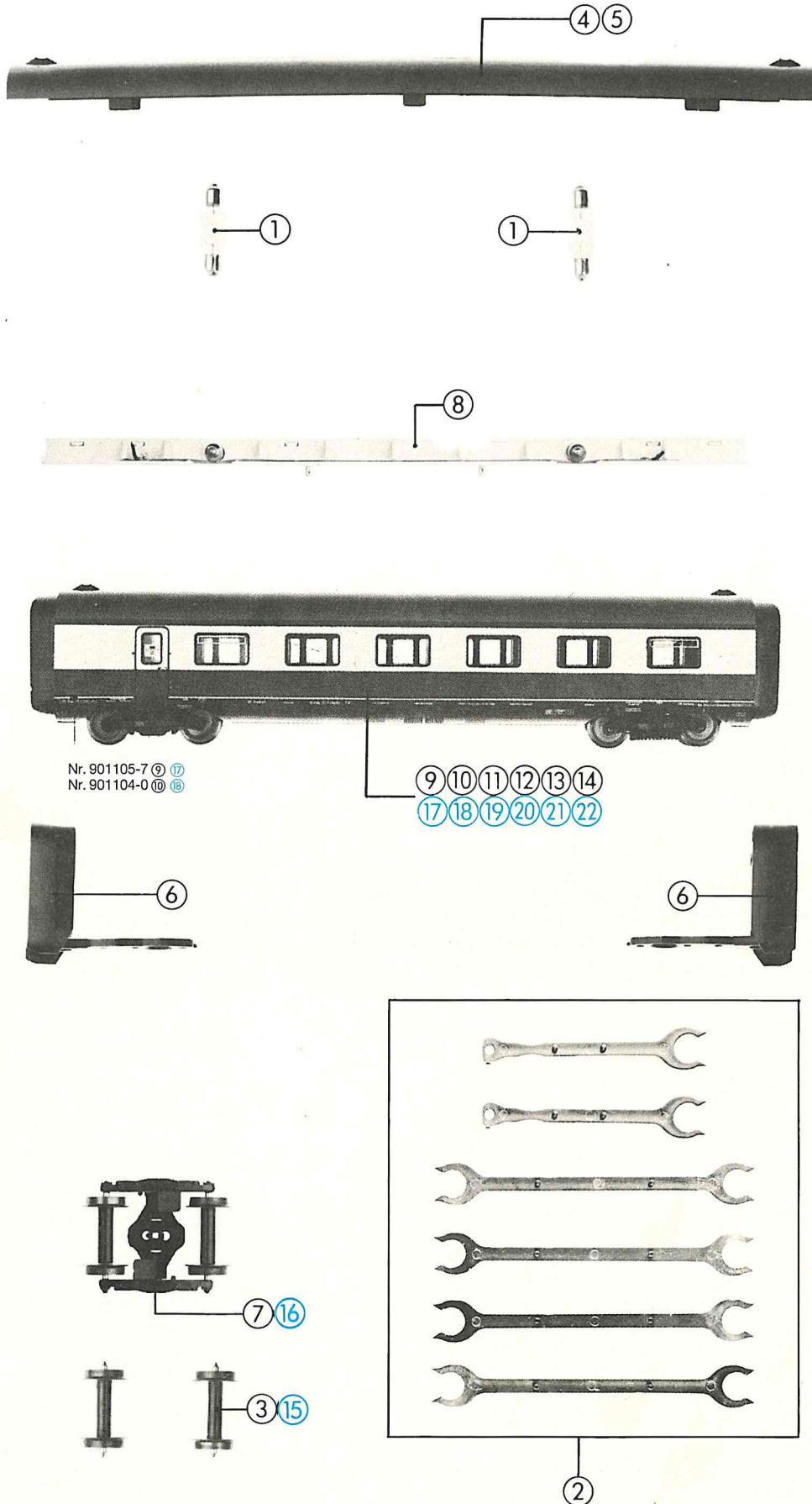


Original ROCO-Ersatzteile Original ROCO Replacement Parts



DB Vt 11,5

43012 43901
43915 43904



Nr. 901105-7 ⑨ ⑰
Nr. 901104-0 ⑩ ⑱

Achtung: Teile Pos. Nr. ①, ⑧, nur bei Art. Nr. 43012 eingebaut
Coution: Parts Pos. Nr. ①, ⑧, only to be used by Art. Nr. 43012

Pos. Nr.	Art.-Nr. neu	Art.-Nr. alt	Text	Preis- gruppe
1	10020	4571S	Sofitte Festoon pulb	99
2	89211	—	Kupplungssatz Coupling set	32
3	90246	4183S-A05	Radsatz Wheelset	14
4	93188	4183S-123	Dach mit 2 Lüftern Roof with 2 fans	22
5	93189	4183S-143	Dach mit 3 Lüftern Roof with 3 fans	22
6	93206	4183S-A24	Gummiwulst komplett Rubber bulge assembly	18
7	93207	4183S-A25	Drehgestell komplett Bogie assembly	40
8	93208	4183S-A80	Innenbeleuchtung kpl. Interior lightning set	35
9	94448	—	Personenwagen VMG. kpl. mit Bodenplatten Nr. 901105-7 Personal coach VMG ass. with main frame Nr. 901105-7	65
10	94449	—	Personenwagen VMG kpl. mit Bodenplatten Nr. 901104-0 Personal coach VMG ass. with main frame Nr. 901104-0	65
11	94450	—	Großraumwagen VME kpl. Open plan coach VME ass.	65
12	94451	—	Speisewagen VMF kpl. Dining car VMF ass.	65
13	95526	—	Personenwagen VMC kpl. Personal coach VMC ass.	65
14	95527	—	Barwagen VME kpl. Bar coach VME ass.	65
15	90312	14183S-A05	Radsatz Wheelset	14
16	95527	14183S-A25	Drehgestell komplett Bogie assembly	40
17	94453	—	Personenwagen VMG kpl. mit Bodenplatten Nr. 901105-7 Personal coach VMG ass. with Main frame Nr. 901105-7	65
18	94454	—	Personenwagen VMG kpl. mit Bodenplatten Nr. 901104-0 Personal coach VMG ass. with Main frame Nr. 901104-0	65
19	94455	—	Großraumwagen VME kpl. Open plan coach VME ass.	65
20	94456	—	Speisewagen VMF kpl. Dining car VMF ass.	65
21	94457	—	Personenwagen VMC kpl. Personal coach VMC ass.	65
22	94458	—	Barwagen VME kpl. Bar coach VME ass.	65