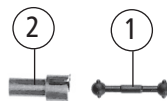
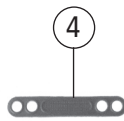
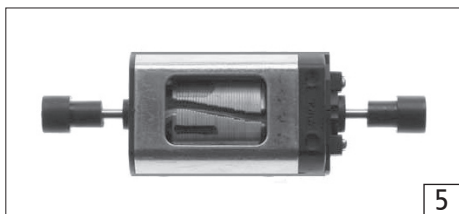
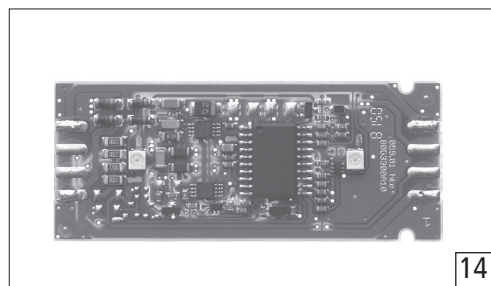
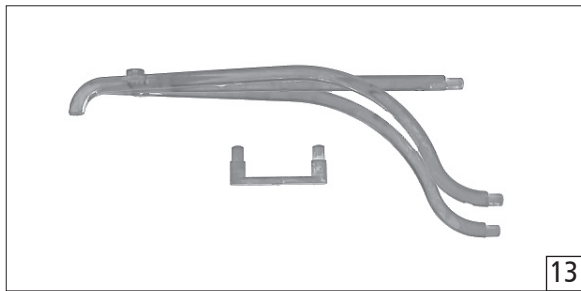
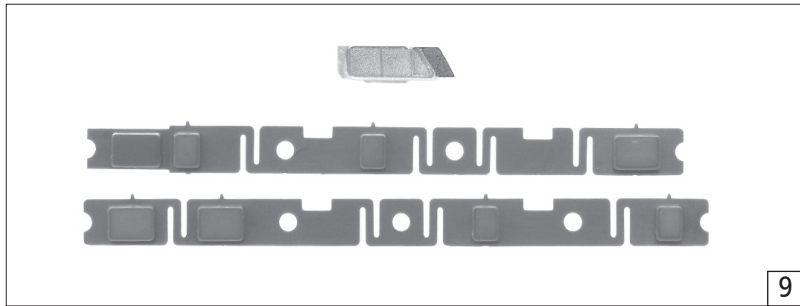
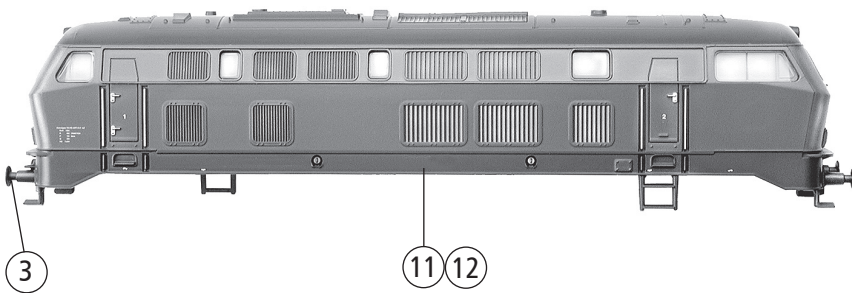
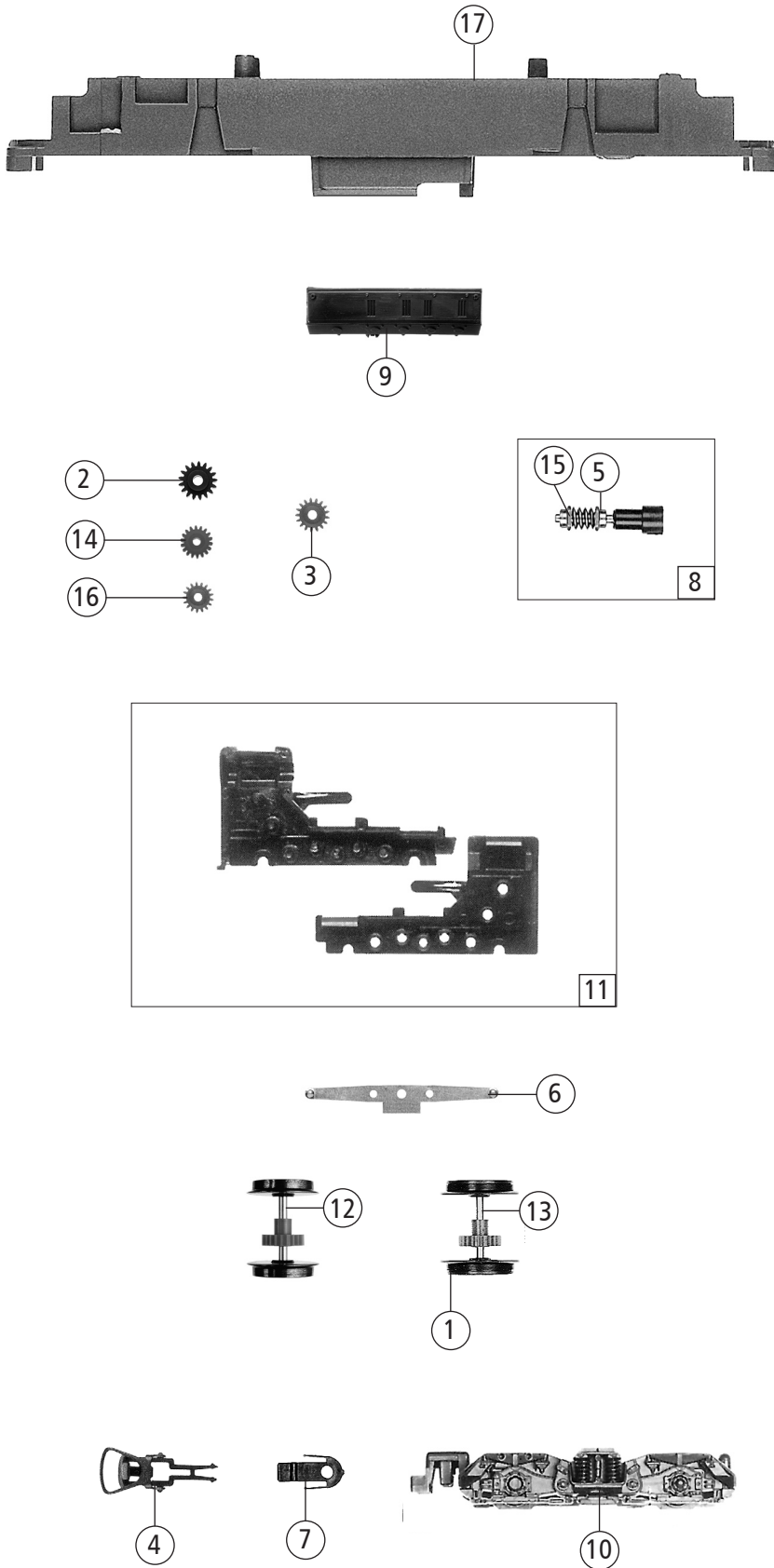


Symbolische Darstellung
Symbolic Illustration



Pos. Nr. Pos.no.	Beschreibung Description	Art.-Nr. Art.no.	Preisgruppe Price bracket
51230	218	==	
51231	218	==	
1	Kardanwelle Cardan shaft	87099	3
2	Kardanschale lang Cardan bearing long	87100	3
3	Puffer Buffer	88532	2
4	Lichtblende Light cover	91405	10
5	Motor Motor	112137	57
6	Distanzplättchen Spacer	113017	3
7	GF-Schraube M2x6 Screw M2x6	114828	2
8	Motorkontaktfeder Motor contact spring	116812	2
9	Fenstersatz Windows set	116673	8
10	Platinenverankerung Printed circuit holder	120508	2
11	Gehäuse kpl. Betr. Nr. 218 158-4 f. 51231 Body assembly no. 218 158-4 f. 51231	120509	58
12	Gehäuse kpl. Betr. Nr. 218 178-2 f. 51230 Body assembly no. 218 178-2 f. 51230	120510	58
13	Lichtleitstäbesatz Lights transmission set	120511	12
14	Playtime Platine Playtime printed circuit	120939	58

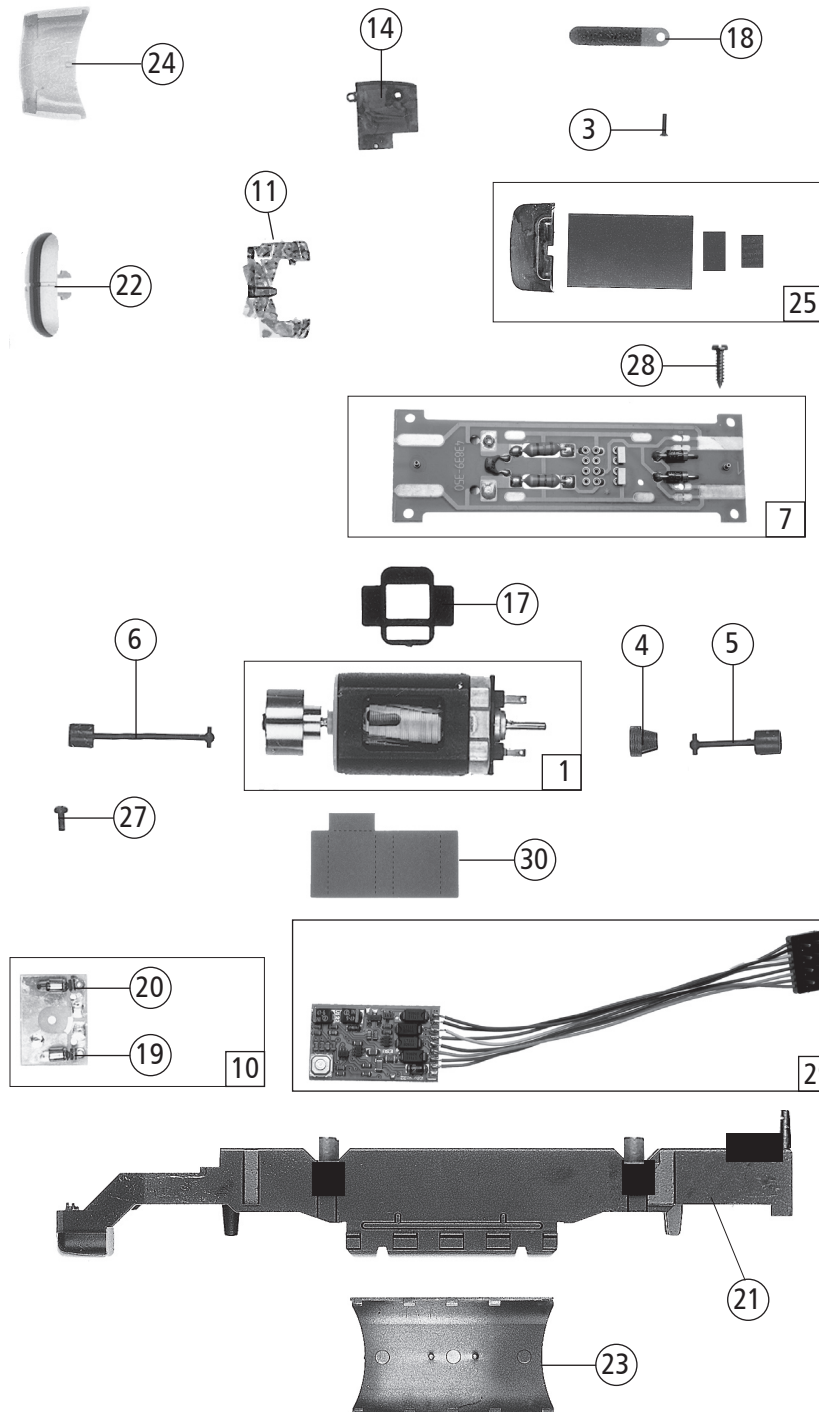
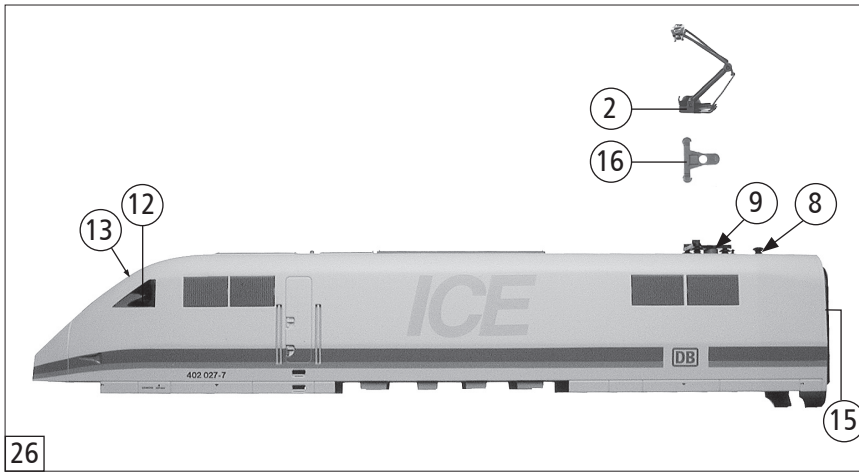
Änderungen in Konstruktion und Ausführung vorbehalten
We reserve the right to change the construction and specification



Pos. Nr. Pos.no.	Beschreibung Description	Art.-Nr. Art.no.	Preisgruppe Price bracket
51230	DB 218 =		
51231	DB 218 =		
1	Haftringesatz Traction tyre set	40069	---
2	Zahnrad15/14 Gear wheel 15/14	86490	4
3	Zahnrad Z=24 Gear wheel Z=24	86520	2
4	Standardkupplung kpl. Standard coupling ass.	89246	5
5	Schneckenachslager Worm axle bearing	89749	6
6	Radkontakt Wheel current contact strip	89943	2
7	Kupplungskammer Coupling holder	100829	2
8	Schneckensatz Worm set	105073	24
9	Werkzeugkasten Tool kit	106993	3
10	Drehgestellblende Bogie frame	112460	20
11	Getriebesatz Gear set	112461	20
12	Radsatz Wheelset	112462	18
13	Radsatz mit 2 Haftringen Wheelset with 2 traction tires	112463	20
14	Zwischenzahnrad Gear wheel	112464	2
15	Anlaufscheibe 4x2.1x0.01 Washer disc	114622	2
16	Zahnrad Z=16 Gear wheel Z=16	117617	2
17	Rahmen Main frame	120507	30

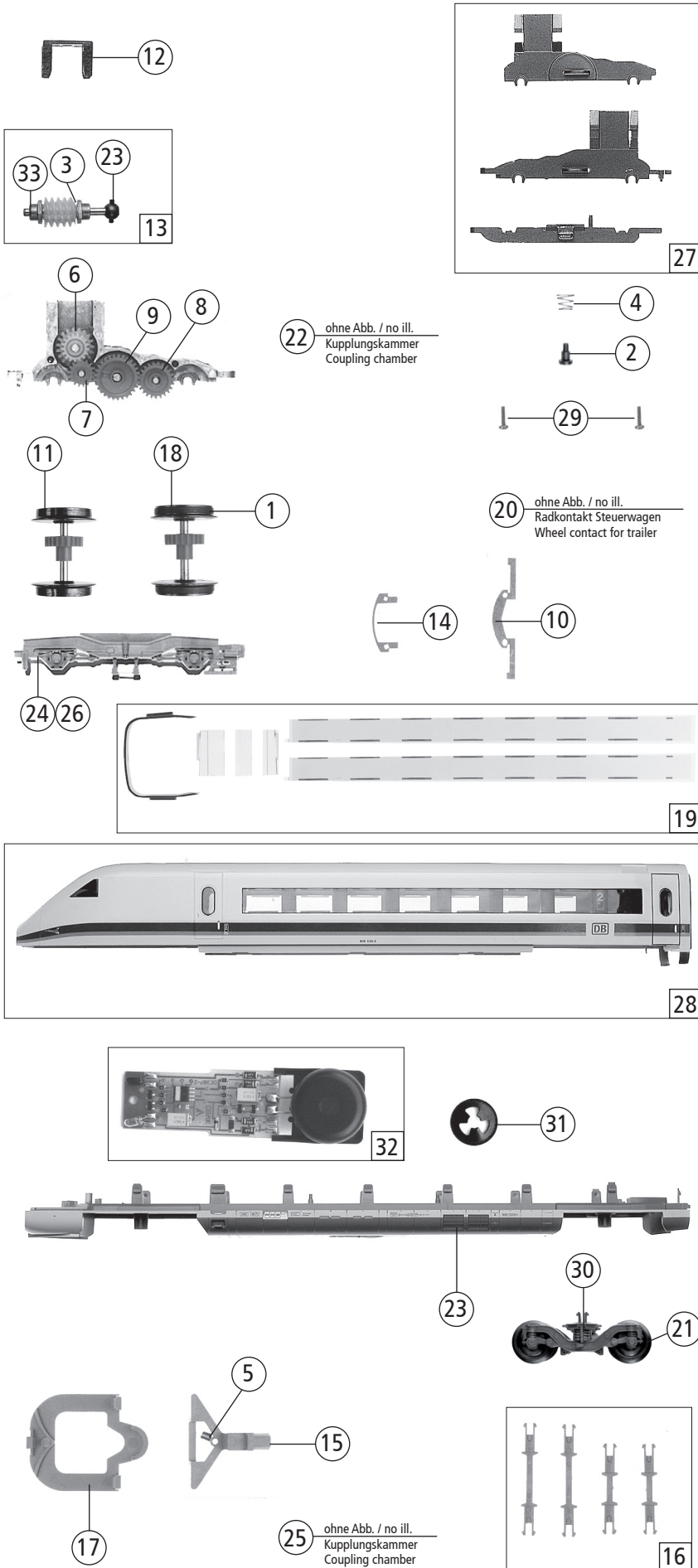
Ersatzteile erhalten Sie bei Ihrem Fachhändler,
oder Ihrer Landesvertretung:

You can order your Replacement Parts at your
local dealer, your country representative:



51230		ICE			
Pos. Nr. Pos.no.	Beschreibung Description	Art.-Nr. Art.no.	Preisgruppe Price bracket		
1	Motor Motor	85061	57		
2	Stromabnehmer Pantograph	85379	39		
3	Schraube 1,6 x 7 Screw 1.6 x 7	85730	2		
4	Kardanschale Cardan bearing	87129	3		
5	Kardanwelle kurz Cardan shaft short	87171	2		
6	Kardanwelle lang Cardan shaft long	87172	2		
7	Platine komplett Printed circuit assembly	87836	43		
8	Isolator Insulator	88058	2		
9	Überspannungsableiter Overvoltage protector	88059	2		
10	Lichtplatte Bulb board	105187	24		
11	Lichtleitstab Lok Light transmission bar locomotive	105200	3		
12	Seitenfenster Lok Side window locomotive	105201	3		
13	Stirnfenster Front window	105202	3		
14	Lichtabdeckung Light protection cover	105203	3		
15	Faltenbalg Gangway bellow	105214	4		
16	Isolator Grundrahmen Insulator support	105503	3		
17	Distanzplättchen Spacer	105764	2		
18	Oberleitungskontakt Overhead supply wiper	107673	3		
19	Drahtlampe weiß 16 V White bulb white 16 V	109321	10		
20	Drahtlampe rot 16 V Light bulb red 16 V	109918	10		
21	Grundrahmen Motorwagen Frame locomotive	111204	30		
22	Bugklappe Front cover	112257	6		
23	Mittelwanne Motorwagen Middle-Tray locomotive	112258	20		
24	Frontwanne Front tray	112259	3		
25	Teilesatz Gehäuse Parts set Body	112263	14		
26	Gehäuse Motorwagen Betr. Nr. 402 011-1 Body assembly loco Betr. Nr. 402 011-1	112682	61		
27	GF - Schraube M2x4 GF - Screw M2x4	114877	2		
28	GF - Schraube M2x5 GF - Schraube M2x5	114966	2		
29	Decoder lastgeregelt Decoder load reg.	10738	---		
30	Modulisolierung Modul insulating	108546	2		

Änderungen in Konstruktion und Ausführung vorbehalten
We reserve the right to change the construction and specification



Pos. Nr. Pos. no.	Beschreibung Description	Art.-Nr. Art. no.	Preisgruppe Price bracket
1	Hafringesatz 10Stk. 10,3-12,8mm Traction tyre set 10,3-12,8mm	40069	---
2	FK-Schraube FK-screw	85704	3
3	Beilagscheibe Washer	86114	2
4	Feder Spring	86202	2
5	Zugfeder Spring for coupling	86208	2
6	Schneckenzahnrad Worm gear	86413	4
7	Zahnrad z=17 / 0,4 G Gear T=17 / 0.4 G	86418	2
8	Zahnrad z=23; m 0,4 Gear T=23; m 0.4	86425	2
9	Zahnrad z=29; m 0,4 Gear T=29; m 0.4	86468	2
10	Radkontakt Wheel current contact	89958	3
11	Radsatz ohne Hafringe Wheelset without traction tires	90891	18
12	Schneckendeckel Worm cover	94707	3
13	Schneckensatz Worm set	105194	24
14	Kontakthalter Contact holder	105206	2
15	Kupplungsdeichsel Coupling assembly	105221	4
16	Zurüstbeutel Bag with accessories	108119	12
17	Halteplatte Retainer plate	108128	2
18	Radsatz mit 2 Hafringen Wheelset with 2 traction tires	108130	20
19	Fenstersatz Steuerwagen Window set trailer	108132	14
20	Radkontakt für Steuerwagen Wheel contact for trailer	109922	2
21	Radsatz mit geteilter Achse Wheelset with splited axle	111205	14
22	Schraube 2,2x6,5 Screw 2,2x6,5	111304	2
23	Bodenplatte für Steuerwagen Main frame for trailer	112261	20
24	Blende o. Indusi Bogie frame without indusi	112264	20
25	Kupplungskammer Coupling chamber	112265	3
26	Blende m. Indusi Bogie with indusi	112266	20
27	Getriebesatz Gear set	112683	24
28	Gehäuse Steuerwagen Body Shell trailer	112684	61
29	Schraube M 1,6 x 6 Screw M 1,6x6	114836	2
30	Drehgestellblende ohne Radsätze Bogie frame without wheelset	115445	10
31	Quicklock Benzing Quicklock Benzing	115865	2
32	Digitaldecoder Digitaldecoder	116194	49
33	Lager für Schneckenachse Worm axle bearing	89749	6

Ersatzteile erhalten Sie bei Ihrem Fachhändler, oder Ihrer Landesvertretung.

You can order your Replacement Parts at your local dealer, your country representative.