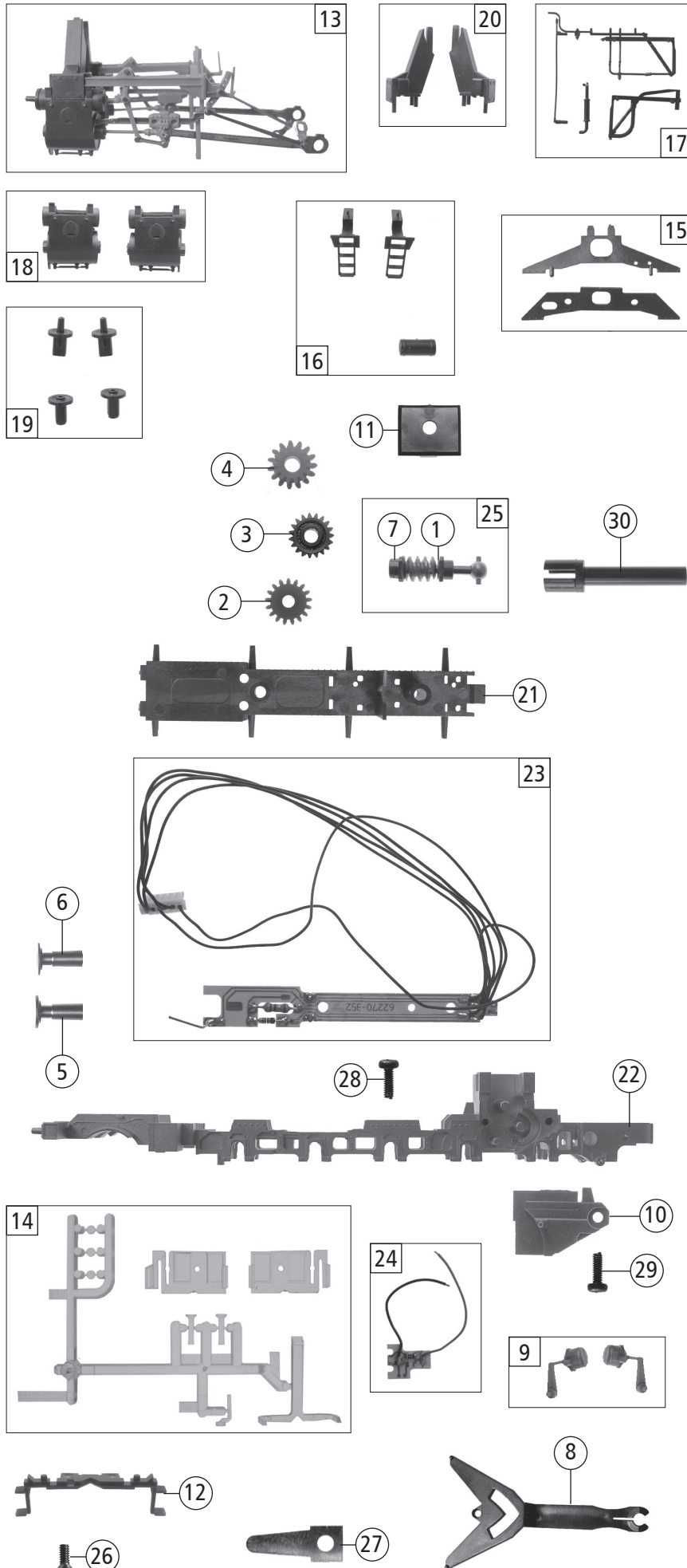
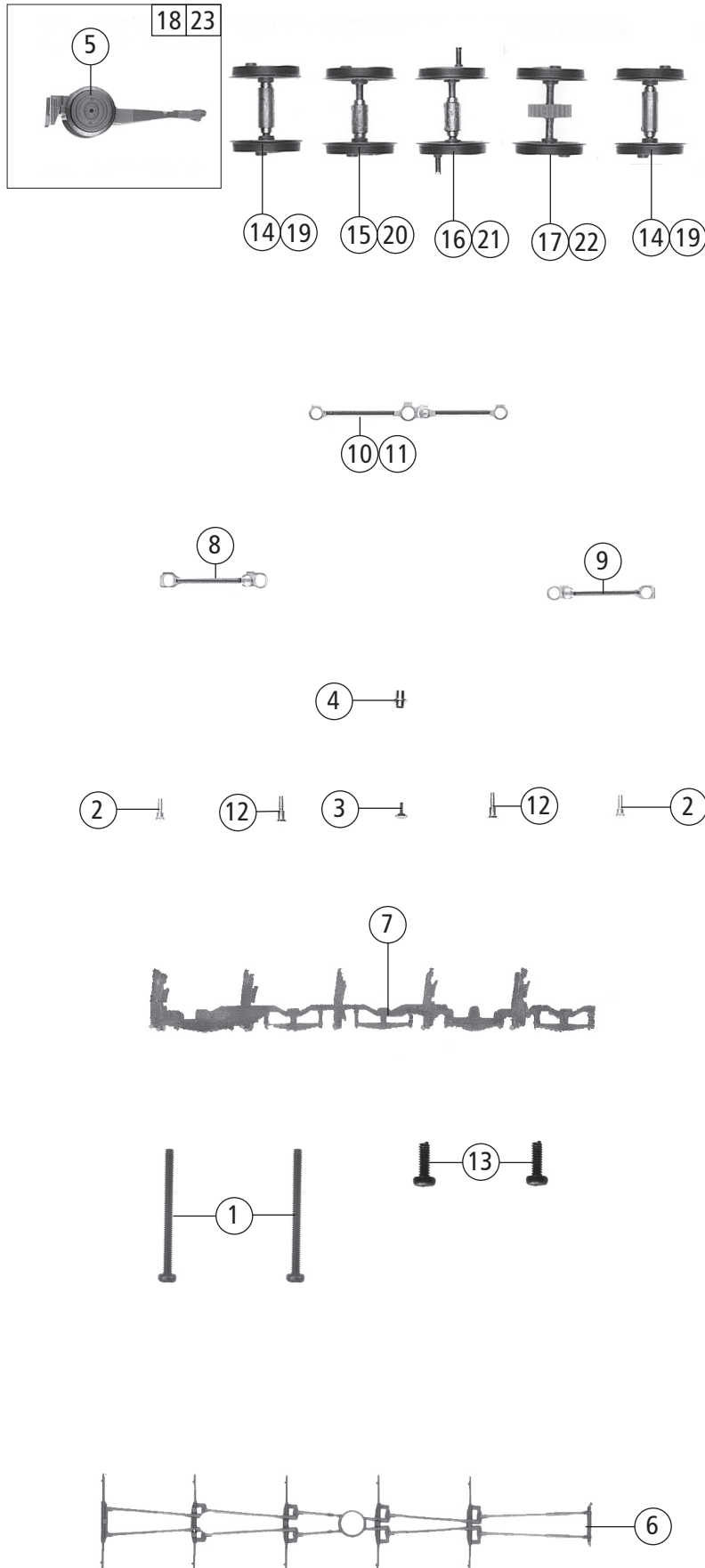


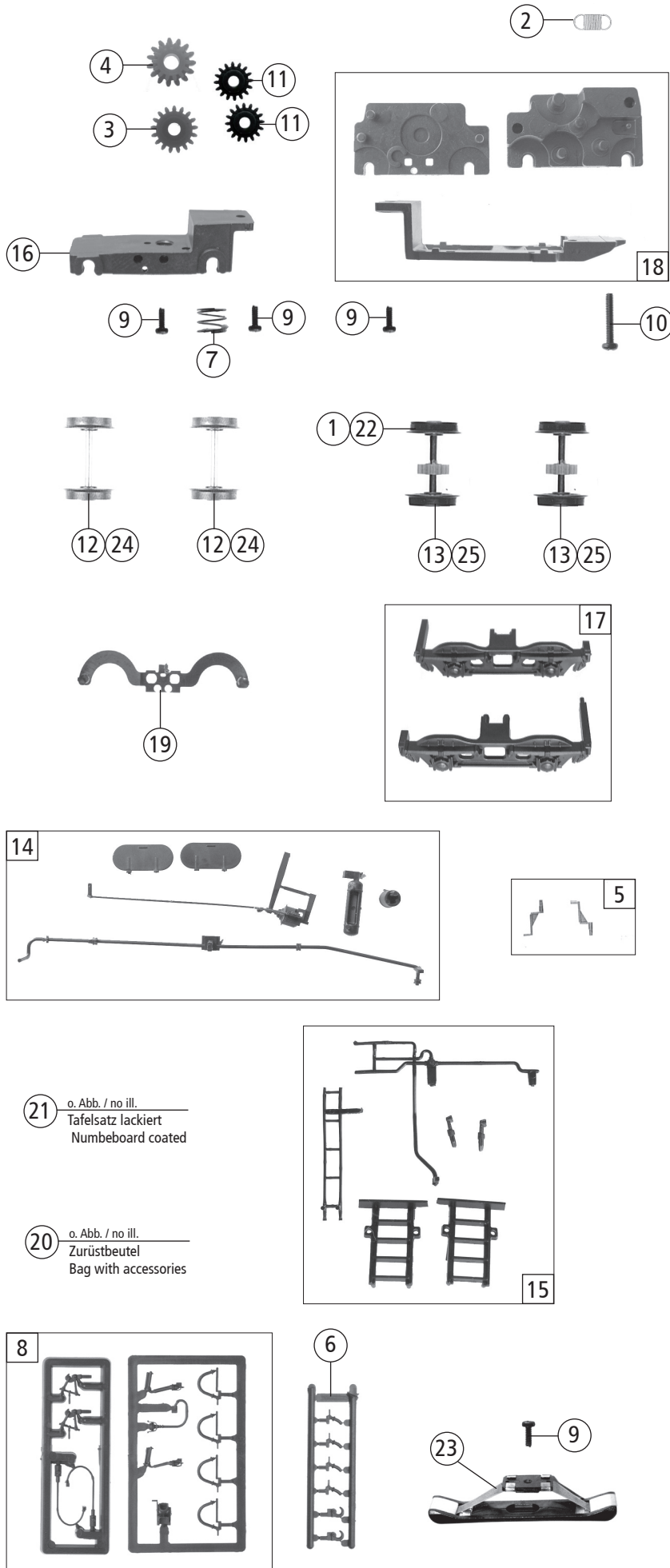
Pos. Nr. Pos.no.	Beschreibung Description	Art.-Nr. Art.no.	Preisgruppe Price bracket
62272	DR BR 52		
68272		~	
1	Kupplungsauflage Coupling block	100156	3
2	GF-Schraube M2x5 GF-Screw M2x5	114966	2
3	Lichtabdeckung Light cover	122502	2
4	Kesselstütze kpl. mit Seuthek. Boiler-supports	124975	10
5	TS - Fenster - BR52 Part set window	124977	10
6	TS - Griffst.+V-Leitung Kessel Part set	124988	10
7	TS - Dachaufsatz, Werkzeugk. Part set	124996	8
8	Windleitblech links + rechts Wind guide plate left + right	125007	12
9	TS - Sandfallrohre, Ventile Part set sand gutter-pipes, valves	125001	12
10	TS - Rohre, Bremsschl., Bel. Part set pipes, brake hose	125002	12
11	TS - Generatoren + Abdeckungen Part set generators + covers	125003	15
12	TS - Rauchkammerstufen, Stützen Part set smoke chamber stages, supports	125005	8
13	Kesselgewicht Boiler weight	125011	10
14	TS - Leitungen Part set lines	125012	14
15	TS - Generatorleitungen Part set generator lines	125014	10
16	Umlaufblech lack.+bedr. Running board coated printed	125050	30
17	Drahtfeder Wire spring	125034	3
18	Führerhaus lackiert u. bedruckt Drivers cab coated a. printed	125054	35
19	TS - Führerhausgriffstangen Part set cab handrail	125036	16
20	Sand- + Dampfdomdeckel Sand- + steam cathedral covers	125037	5
21	Kesselboden Boiler bottom	125056	20
22	Steckteilesatz (39-teilig) Push in part set (39-parts)	100678	25
23	Kessel kpl. Boiler ass.	125058	80
24	TS-Kessel (9-teilig) Part set boiler (9-parts)	109488	15
25	Dachfenstergitter Roofwindow grid	109496	5
26	TS-Rauchfang Part set Chimney	112021	7
27	Deckel für Vorwärmer Cover for preheater	112022	3
28	TS-Leitungen Part set lines	125013	10
29	Nummernschild Numberboard	125055	4



Pos. Nr. Pos.no.	Beschreibung Description	Art.-Nr. Art.no.	Preisgruppe Price bracket
62272	DR BR 52		
68272		~	
1	Beilagscheibe 2.1 x 4 / 0.2 mm Washer	86108	2
2	Zahnrad Z=17 Gear Z=17	86409	2
3	Zahnrad Z=19 / M0,4 Gear Z=19 / M0,4	86417	2
4	Schnecken Zahnrad 15/14 Worm gear 15/14	86490	4
5	Puffer rund flach - Metall Buffer round flat - metal	88556	4
6	Puffer rund gewölbt - Metall Buffer round vaulted - metal	88557	4
7	Lager für Schneckenachse Bearing for worm axle	89749	6
8	Lok-Tender Kupplung Loco-tender coupling	100273	10
9	TS-Bremszylinder Part set brake cylinder	100694	12
10	Lokgetriebedeckel Loco gear cover	109406	20
11	Schneckenkammerdeckel Worm cover	111987	3
12	Loktreppe Loco step	123350	3
13	Steuerung kpl. Steering ass.	124970	72
14	TS - Fenster + Lichtleiter Part set window + light transmission bar	124986	10
15	TS - Stützbleche + Federpaket Part set support flanges + spring rod	124992	10
16	TS - D-Kessel, Treppen, Pumpen Part set boiler, steps, pump	124993	10
17	TS - Leitungsgitter + Steck. Part set line lattice...	124994	8
18	Zylinderblock links + rechts Cylinder block left + right	124995	20
19	Schieberkastendeckel vo. + hi. Slidegate valve box cover in front + rear	125000	6
20	Zylinderoberteil links+rechts Cylinder upper section links+rechts	125015	8
21	Platinenabdeckung Plate cover	125017	10
22	Lok Grundrahmen lack. Loco frame coated	125047	30
23	Lokplatine kpl. Printed circuit ass.	125019	41
24	Stirn-LED-Platine kpl. Front -LED-printed circuit compl.	125020	20
25	Schneckensatz kpl. Worm set ass.	125022	24
26	SK-Schraube M1,6x3 SK-Screw M1,6x3	125023	2
27	Vorlaufgestellfeder Spring	125024	2
28	GF-Schraube M 1,6x4 GF-Screw M 1,6x4	114850	2
29	GF-Schraube M2x5 GF-Screw M2x5	114966	2
30	Kardanhülse Cardan bearing	124974	4



Pos. Nr. Pos.no.	Beschreibung Description	Art.-Nr. Art.no.	Preisgruppe Price bracket
1	Schraube M2x25 Screw M2x25	85680	3
2	Schraube M1,4x3,2/1.1 Screw M1,4x3,2/1.1	85764	2
3	Schraube M1x3,6 - sil./brün. Screw M1,6x3,6	85765	2
4	Distanzhülse Spacer	86104	5
5	Vorlaufradsatz Wheelset	90689	14
6	Bremsgestänge Brake leverage	100153	2
7	Bremsrahmen Brake frame	100274	20
8	Kuppelstange links Drawbar left	108215	9
9	Kuppelstange rechts Drawbar right	108216	9
10	Kuppelstange mitte links Drawbar middle left	108217	9
11	Kuppelstange mitte right Drawbar middle right	108218	9
12	Ansatzschraube schw. vernick. Screw	108221	2
13	GF-Schraube M2x4 GF-Screw M2x4	114877	2
14	Radsatz kleines Gewicht o.Z. Wheel set small weight	116385	20
15	Radsatz mit mittlerem Gewicht Wheel set with middle weight	116386	20
16	Radsatz mit großem Gewicht Wheel set with large weight	116387	20
17	Radsatz mit mittlerem Gewicht Wheel set with middle weight	116388	20
18	Vorlaufgestell komplett Pilot frame ass.	125309	34
AC-Wechselstrom			
19	Radsatz mit kleinem Gewicht Wheel set small weight	116391	20
20	Radsatz mit mittlerem Gewicht Wheel set with middle weight	116392	20
21	Radsatz mit großem Gewicht Wheel set with large weight	116393	20
22	Radsatz mit mittlerem Gewicht Wheel set with middle weight	116394	20
23	Vorlaufgestell komplett AC Pilot frame ass. AC	125310	34



Pos. Nr. Pos.no.	Beschreibung Description	Art.-Nr. Art.no.	Preisgruppe Price bracket
62272	DR BR 52		
68272		~	
1	Haftringsatz 105tk. 10,3-12,8mm Set w.traction tieres 10pieces 10,3-12,8mm	40069	---
2	Zugfeder - 2,5x5,8x0,15 Spring	86208	2
3	Zahnrad Z=17 Gear Z=17	86409	2
4	Schneckenzahnrad 15/14 Worm gear 15/14	86490	4
5	Tritte Steps	100167	10
6	Attrappenrahmen Push in part set	107808	3
7	Druckfeder Spring	108226	2
8	Zubehörrahmensatz Part set	108322	8
9	GF-Schraube M1,6x4 GF-Screw M1,6x4	114850	2
10	GF-Schraube M1,6x10 GF-Screw M1,6x10	114881	2
11	Zahnrad Z=16 Gear Z=16	117617	2
12	Tenderradsatz o.Haftr. o.Zahn Wheelset without gear without traction tieres	124972	16
13	Tenderrads. m.2 Haftr. m.Zahn Wheelset w. gear w. traction tieres	124973	20
14	TS - Tendersteckteile Part set tender	124982	12
15	TS - Leiter, Treppen Part set ladder, steps	124983	10
16	TS - Laufgestell Part set	124984	10
17	Tenderblende 1 + 2 Tender bogie 1 + 2	124985	12
18	TS - Getriebe 3-tlg. Tender Part set gear 3-parts	125008	24
19	Tenderradkontakt Wheel contact tender	125028	2
20	Zurüstbeutel o. Abb. Bag with accesorie no ill.	125041	26
21	Tafelsatz lackiert o. Abb. Numbeboard coated no ill.	125057	20
AC-Wechselstrom			
22	Haftringsatz 105tk. 10,3-12,4mm Set w.traction tieres 10pieces 10,3-12,4mm	40074	---
23	Schleifer 46mm Slider	86031	26
24	Radsatz o. Haftr. o. Zahn. AC Wheelser without gear without traction tieres	125029	16
25	Tenderrads. m. 2 Haftr. m. Zahnrad Wheelset w. gear w. traction tieres	125031	20

Ersatzteile erhalten Sie bei Ihrem Fachhändler, oder Ihrer Landesvertretung:
You can order your Replacement Parts at your local dealer, your country representative: