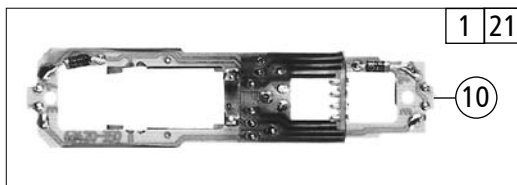
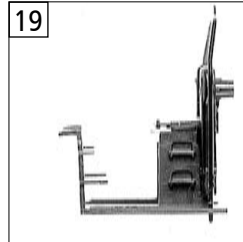
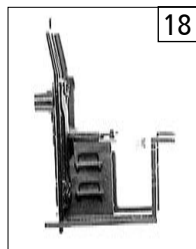
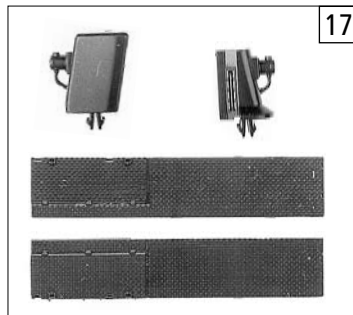
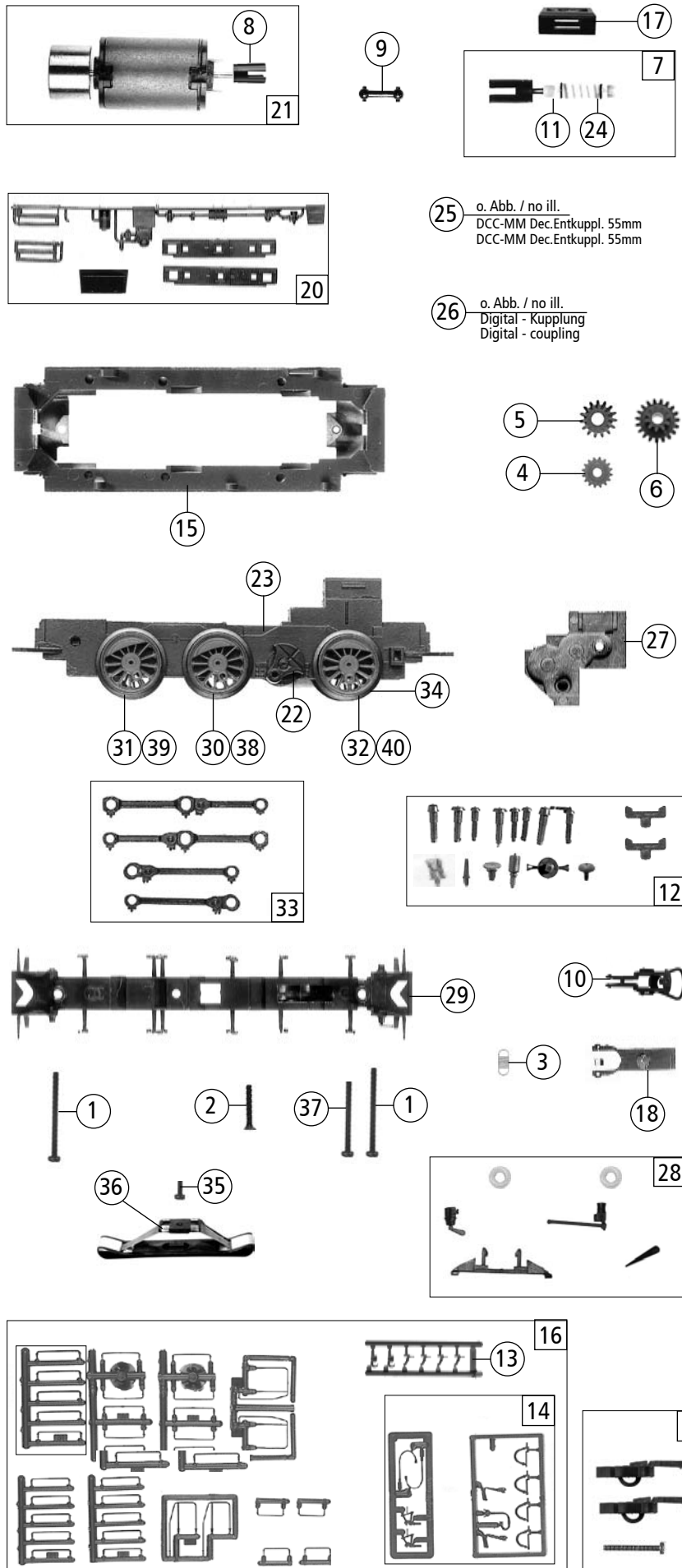


12 o. Abb. / no ill.  
Etikette schwarz 15x13 mm  
Etiquette black 15x13 mm



Pos. Nr. Pos.no.	Beschreibung Description	Art.-Nr. Art.no.	Preisgruppe Price bracket
62974	DBAG BR 364	=	
68974		~	
62975	DBAG BR 364	=	↑
68975		~	↑
1	Platine kpl. Printed circuit ass.	87879	52
2	TS - Gehäuse+Kurbelzapfen Part set body+ crank pin set	95728	18
3	Brückenstecker Connector	100644	7
4	Lokführer grau Loco driver grey	101208	5
5	Gewicht lang Weight long	108538	20
6	Inneneinrichtung Interior	108540	4
7	TS-Fenster u. Lichtleiter Part set window a. light transmission bar	108552	24
8	Gehäuseleiter Body ladder	108557	2
9	Griffstange Kabine Drivers cab handrail	108558	2
10	Drahtlampe 16V Light bulb 16V	108616	10
11	Gewicht kurz Weight short	109050	15
12	Etikette schwarz 15x13 mm Etiquette black 15x13 mm	109064	3
13	Puffer flach Buffer flat	127961	2
14	Puffer gewölbt Buffer vaulted	127962	2
15	Gehäuse Betr.nr. 364 920-9 Body no. 364 920-9	130385	30
16	Kabine kpl. Betr.nr. 364 920-9 Cabine ass. no. 364 920-9	130386	41
17	TS-Gehäuse Part set body	130387	10
18	Bühne 1 kpl. Stage 1 ass.	130389	25
19	Bühne 2 kpl. Stage 2 ass.	130390	25
<b>AC - Wechselstrom</b>			
20	Decoder Decoder	10732	---
21	Platine kpl. Printed circuit ass.	127132	52
22	Doppelseitiges Klebeband Double sided adhesive tape	112629	2

Änderungen in Konstruktion und Ausführung vorbehalten  
We reserve the right to change the construction and specification



62974	DBAG BR 364	==	
68974		~	
62975	DBAG BR 364	==	↑
68975		~	↑

Pos. Nr. Pos.no.	Beschreibung Description	Art.-Nr. Art.no.	Preisgruppe Price bracket
1	Schraube M2x25 Screw M2x25	85680	3
2	Schraube M1,6x14 Screw M1,6x14	85729	2
3	Zugfeder Spring	86249	2
4	Zahnrad Z=17 Gear Z=17	86418	4
5	Zahnrad Z=19 Gear Z=19	86424	3
6	Schnecken Zahnrad Worm gear	86478	3
7	Schneckensatz kpl. Worm set ass.	86862	24
8	Motor kardanschale Motor cardan bearing	87125	3
9	Kardanwelle Cardan shaft	87127	3
10	Standardkupplung Standard coupling	89246	5
11	Schneckenlager Worm axle	89750	4
12	TS - Gehäuse+Kurbelzapfen Part set body+ crank pin set	95728	18
13	Attrappenrahmen Push in part set	107808	3
14	Zubehör Rahmensatz Parts set frame	108322	8
15	Grundrahmen lackiert Main frame coated	108537	30
16	Zurüstbeutel Bag with accessories	108559	24
17	Schneckendeckel Worm cover	108928	3
18	Kupplungskammer Coupling holder	108927	3
19	Zurüstbeutel Bag with accessories	109074	21
20	Teilesatz Part set	113890	15
21	Motor Motor	113891	57
22	Gegenkurbelsatz Blind shaft	113895	16
23	Getriebe lackiert Gear coated	113897	20
24	Scheibe Washer	120735	2
25	DCC-MM Dec.Entkuppl. 55mm DCC-MM Dec.Entkuppl. 55mm	127218	80
26	Digital - Kupplung Digital - coupling	127224	37
27	Getriebedeckel lackiert Gear cover coated	127922	15
28	Teilesatz Part set	127936	10
29	Bremsbackenrahmen Brake shoes frame	127940	15
30	Radsatz m. Achsl. o. Haftring rundes Loch bedr. Wheelset without traction tires around hole	130357	16
31	Radsatz m. Achsl. o. Haftring 4-kant Loch bedr. Wheelset without traction tires 4-kant hole	130358	16
32	Radsatz m. Zahnrad o. Haftring bedr. Wheelset w. gear without traction tires	130359	18
33	Kuppelstangensatz 4-teilig Connecting rod set 4-parts	130388	25
<b>AC - Wechselstrom</b>			
34	Haftringsatz 10stk. 12,9-14,6mm Set w. Traction tires 10pieces	40070	---
35	Schraube M1,6x4 Screw M1,6x4	85815	2
36	Schleifer 42mm Slider 42mm	86030	26
37	Schraube M2x20 Screw M2x20	108926	2
38	Radsatz (rundes Loch) Wheelset (around hole)	115113	16
39	Radsatz (4-kant Loch) Wheelset (4-kant hole)	115114	16
40	Radsatz m. Zahnrad m. Haftring Wheelset w. gear w. traction tires	115121	19

Ersatzteile erhalten Sie bei Ihrem Fachhändler, oder Ihrer Landesvertretung:  
You can order your Replacement Parts at your local dealer, your country representative: