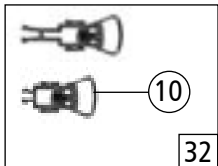
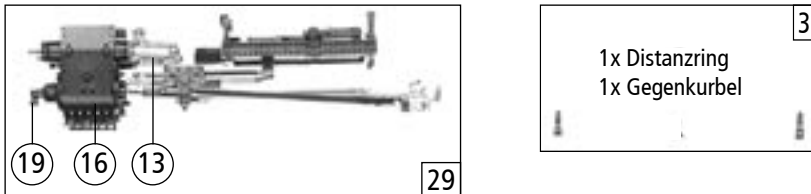
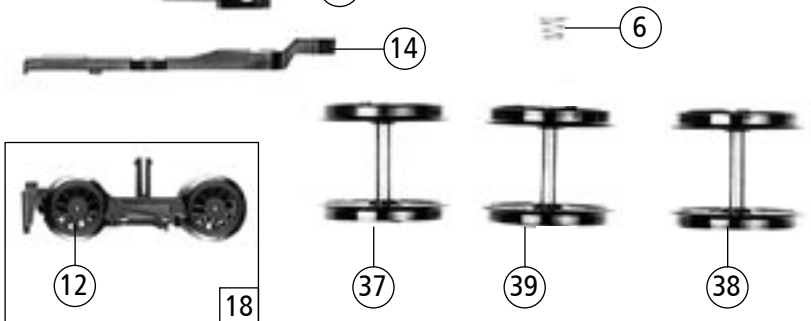
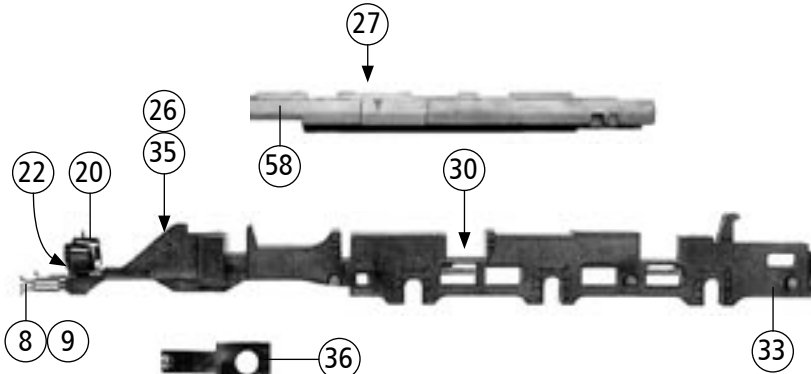
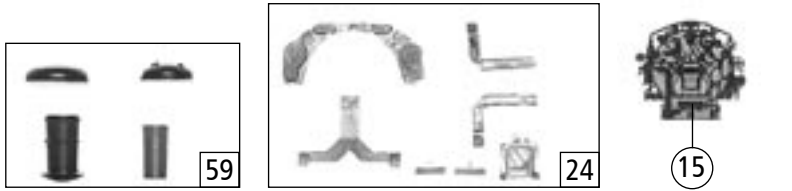
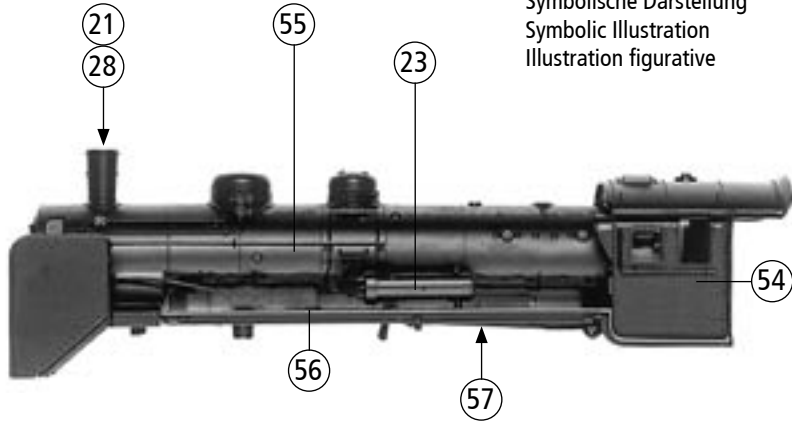


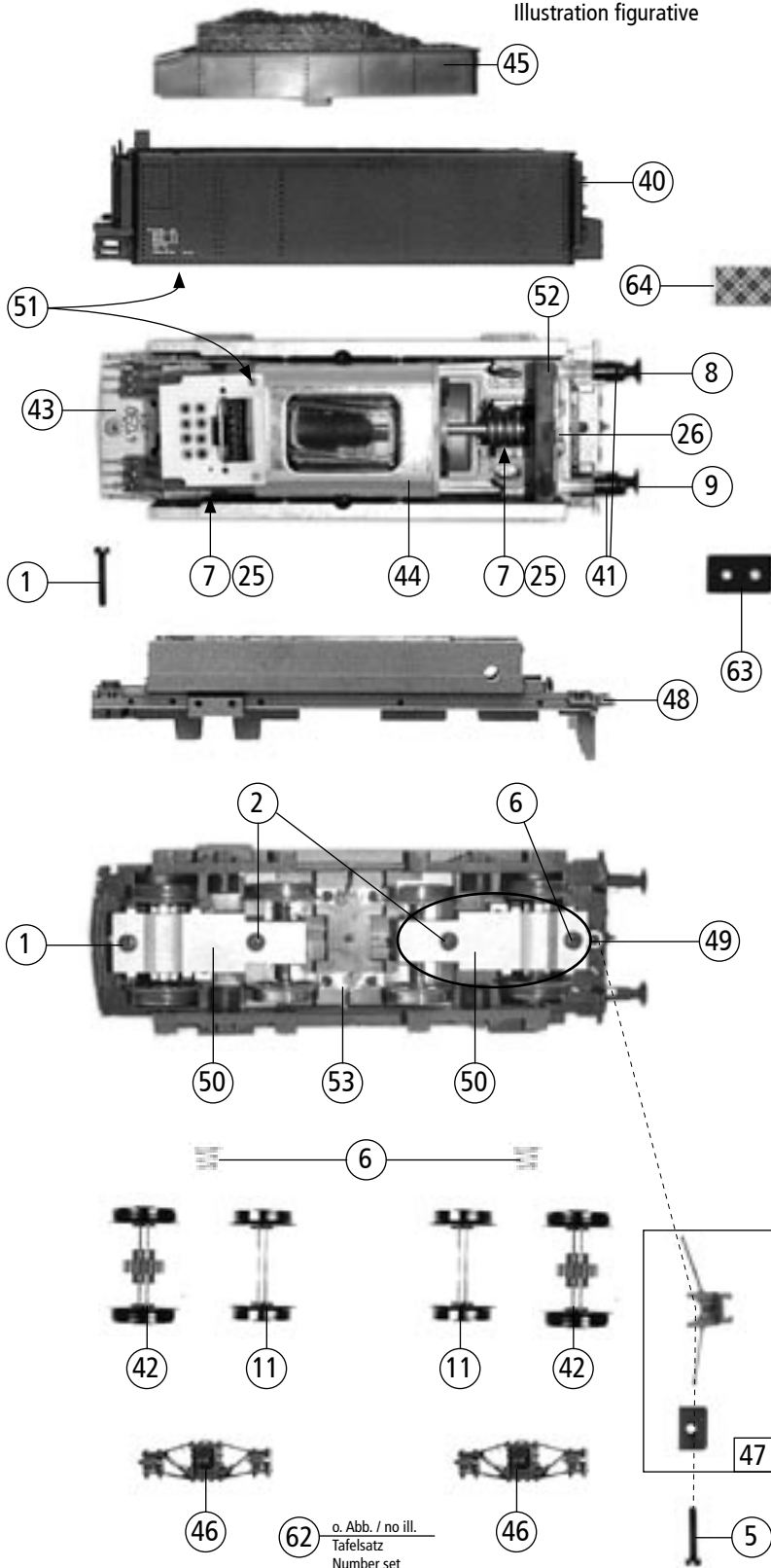
Symbolische Darstellung
Symbolic Illustration
Illustration figurative



63336		BR 17	=
Pos. Nr. Pos. no. Position	Beschreibung Description Désignation	Art.-Nr. Art. no. Ref.	Preisgruppe Price bracket Categorie de prix
1	Schraube M 1,6 x 10	114881	2
2	Schraube M 1.6 x 4	114850	2
3	Stiftschraube für Lok	85752	3
4	Schraube M 2 x 25	85759	3
5	Schraube	115138	2
6	Kegeldruckfeder	86234	2
7	Schneckenzahnrad	86490	4
8	Puffer flach	88556	4
9	Puffer gewölbt	88557	4
10	Std.-Kupplung Schwalbenschwanz	89278	5
11	Radsatz ohne Zahnrad	90454	16
12	Vorlaufbandsatz	90897	16
13	Schiebereinsatz	91949	2
14	Laufgestelldeichsel	91979	5
15	Inneneinrichtung	101259	18
16	Zylinderblock	101263	20
17	Lokunterteildeckel	101264	20
18	Vorlaufgestell kpl.	101265	27
19	Zylindereinsatz	101492	2
20	Laterne	105020	3
21	Filzscheibe	106913	2
22	Laternenplatte	108389	4
23	Vorwärmer	108426	3
24	Fenster-/Lichtleitstäbesatz	108673	20
25	Zahnrad Z=16	109251	2
26	Drahtlampe 16V	109321	10
27	Mutter M 2	113201	2
28	Seuthe Dampfentwickler	114225	41
29	Steuerung	114226	40
30	Lokplatte	114227	45
31	Radbolzensatz	114228	10
32	Zurüstbeutel	114229	14
33	Lokunterteil	114230	12
34	Lok - Tenderkupplung	114231	3
35	Lichtabdeckung	114232	3
36	Feder	114234	9
37	Radsatz kleines Gewicht	114235	20
38	Radsatz großes Gewicht	114236	20
39	Radsatz	114237	20
40	Tendergehäuse	114238	30
41	Laternensatz	114239	3
42	Tenderradsatz mit 2 Haftringen	114240	20
43	Tenderplatte kpl.	114241	51
44	Motor	114242	57
45	Kohlekasten	114243	15
46	Tender Blende	114244	5
47	Kupplungs Satz	114245	8
48	Tender Unterteil	114246	30
49	Tender Getriebe Satz	114247	25
50	Tender Getriebe Boden	114248	20
51	Isolierplatte	114249	3
52	Lichtabdeckung	114250	3
53	Tender Kontakt-Satz	114251	30
54	Führerhaus	115135	25
55	Kessel kpl.	114253	40
56	Laufsteg	114254	20
57	Kesselunterteil	114255	18
58	Lok Gewicht	114256	18
59	Kesselteilesatz	114257	15
60	Kuppelstange links	114268	8
61	Kuppelstange rechts	114269	8
62	Tafelsatz	115137	10
63	Brückenstecker	100644	7
64	Klebeband	112629	2

Änderungen in Konstruktion und Ausführung vorbehalten
We reserve the right to change the construction and specification
Nous nous réservons le droit de modifications techniques et
d'exécution ainsi que de la possibilité des livraisons

Symbolische Darstellung
Symbolic Illustration
Illustration figurative



o. Abb. / no ill.
Tafelsatz
Number set

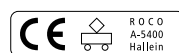
Pos. Nr. Pos. no. Position	Beschreibung Description Désignation	Art.-Nr. Art. no. Ref.	Preisgruppe Price bracket Catégorie de prix
1	Screw M 1.6 x 10	114881	2
2	Screw M 1.6 x 4	114850	2
3	Screw	85752	3
4	Screw M 2 x 25	85759	3
5	Screw	115138	2
6	Pressure spring	86234	2
7	Worm gear	86490	4
8	Buffer flat	88556	4
9	Buffer vaulted	88557	4
10	Standard coupling	89278	5
11	Wheelset without Gear	90454	16
12	Pilot wheelset	90897	16
13	Slide insert	91949	2
14	Coupling holder pilot frame	91979	5
15	interior	101259	18
16	Cylinder block	101263	20
17	Bottom part cover Loco	101264	20
18	Pilot frame ass.	101265	27
19	Cylinder insert	101492	2
20	Lantern	105020	3
21	Felt wheel	106913	2
22	Lantern plate	108389	4
23	Preheating	108426	3
24	Window-/light transm.set	108673	20
25	Gear z=16	109251	2
26	Light bulb 16V	109321	10
27	Nut M2	113201	2
28	Seuthe Smoke generator	114225	41
29	Steering	114226	40
30	Printed circuit ass. Loco	114227	45
31	Wheel bolts set	114228	10
32	Bag with accessories	114229	14
33	Loco frame	114230	12
34	Coupling Loco-Tender	114231	3
35	Light cover	114232	3
36	Spring	114234	9
37	Wheelset small weight	114235	20
38	Wheelset big weight	114236	20
39	Wheelset with bolts	114237	20
40	Body Shell Tender	114238	30
41	Lantern set	114239	3
42	Wheelset with 2 traction tires Tender	114240	20
43	Printed circuit ass. Tender	114241	51
44	Motor	114242	57
45	Coal box	114243	15
46	Bogie frame Tender	114244	5
47	Coupling set	114245	8
48	Bottom part Tender	114246	30
49	Gear set Tender	114247	25
50	Gear bottom Tender	114248	20
51	Isolating plate	114249	3
52	Light cover	114250	3
53	Wheel contact set	114251	30
54	Drivers cab	115135	25
55	Boiler ass.	114253	40
56	Catwalk	114254	20
57	Boiler bottom	114255	18
58	Loco weight	114256	18
59	Boiler parts set	114257	15
60	Connecting rod, left	114268	8
61	Connecting rod, right	114269	8
62	Number set	115137	10
63	Connector	100644	7
64	Adhesive tape	112629	2

Ersatzteile erhalten Sie bei Ihrem Fachhändler, oder Ihrer Landesvertretung oder bei:

You can order your Replacement Parts at your local dealer, your country representative or:

Passez commande des pièces détachées chez votre détaillant, chez le S.A.V. de votre importateur national ou en direct au S.V.A. ROCO:

Roco Modellspielwaren VertriebsgmbH & Co. Handels KG
Abt. Service
Georg-Wrede-Straße 49, D-83395 Freilassing
Telefon +49 (0) 86 54.476 30
Telefax +49 (0) 86 54.476 350
E-Mail: service@roco-online.de



Roco Modellspielwaren GmbH
Jakob-Auer-Straße 8, A-5033 Salzburg
Telefon +43 (0) 662.620961
www.roco.cc