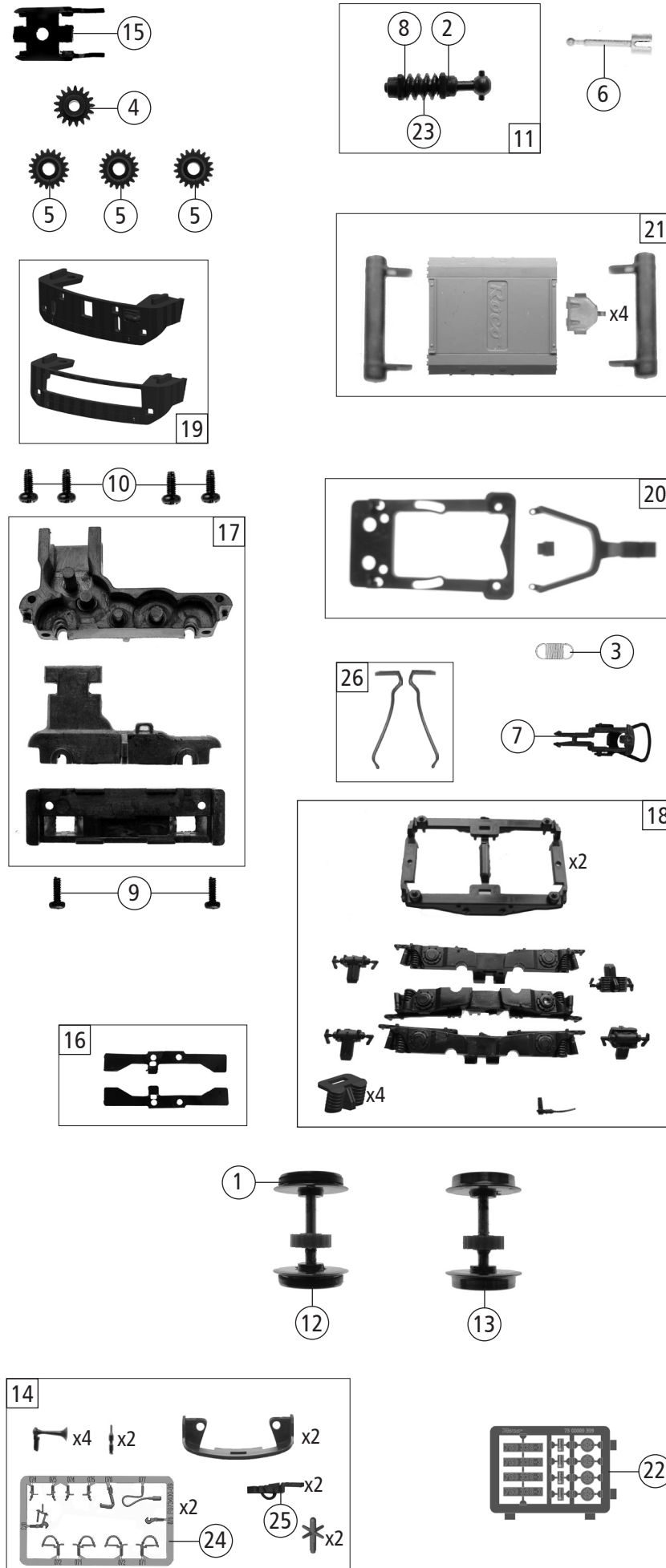


Pos. Nr. Pos.no.	Beschreibung Description	Art.-Nr. Art.no.	Preisgruppe Price bracket
730009	CD-Cargo "BREJLOVEC"		
731009			
1	Gehäuse kpl. Betr. Nr. 750 330-3 Body ass. compl. Loco no. 750 330-3	149810	35
2	Motordistanzplatte KM Motor spacer plate	146908	3
3	Kardanschale kurz 1,5mm Cardan reception short	87129	4
4	GF - Schraube M1,6x4 mm GF - Screw	114850	3
5	TS - Horn und Antenne Part set of horn and antenna	134831	6
6	Brückenstecker Jumper	133241	10
7	Platine kpl. mit LED-Platinen Printed circuit with LED circuit	149974	23
8	Grundrahmen lackiert Base frame coated	149805	17
9	Motor KM Motor	145556	25
10	TS - Fenster 4-teilig Window set 4-parts	140519	11
11	Lichtleiter + Lichtnagel Light transm.baar set	127139	6
12	Scheibenwischersatz Wiper set	127140	6
13	Puffer eckig Buffer square	149811	3
14	Steigbügel Handle	149813	4
15	Griffstangensatz Handrailset	132380	9
16	TS - Führerstand Drivers cab set	127147	8
17	TS - Gehäuse Part set body	132383	10
18	Inneneinrichtung Engine interior	149814	6
19	Treppe Lader	149806	5
20	Kabelklemmen Cable clamps	149808	4
21	Heizschluchsatz Part set heating wire	127160	4
22	TS - Horn + Pfeife Part set horn + whistle	132384	5
23	Leiterabdeckung Ladder cover	149812	5
24	Motorkontaktfeder lang Motor contact spring long	145560	4
25	Motorkontaktfeder kurz Motor contact spring short	145561	4
26	Lichtabdeckung Light cover	139539	3
27	TS-Griffe Part set-Handles	132379	12
Sound			
28	Lautsprecher Loud speaker	129524	13
29	Sounddecoder Sounddecoder	147377	39
30	Lautsprecherhalter Loudspeaker holder	138176	6
31	Platine KM Pl. 22 Sound PCB	149012	22



Pos. Nr. Pos.no.	Beschreibung Description	Art.-Nr. Art.no.	Preisgruppe Price bracket
7300009	CD-Cargo "BREJLOVEC"	=	
7310009		=	
1	Hafringsatz 10Stk. 10,3-12,8 Set with traction tires 10pieces 10,3-12,8	40069	---
2	Scheibe Washer	86108	3
3	Zugfeder Pull-spring	86208	3
4	Schneckenzahnrad Worm gear	86490	5
5	Zahnrad Z=19/0,4G Gear	86493	3
6	Kardanwelle Cardan shaft	107011	4
7	Standardkupplung Standard coupling	89246	6
8	Lager für Schneckenachse Bearing for worm axle	89749	6
9	GF - Schraube M1,6x4 mm GF - Screw	114850	3
10	GF - Schraube M1,6x8 mm GF - Screw	115037	3
11	Schneckensatz mit Kardankugel Set of worm gear incl.cardan ball	138217	13
12	Radsatz m. Hafring m. Zahnrad Wheelset w. traction tyre w. gear	149801	12
13	Radsatz m. Zahnrad o. Hafring Wheelset w. gear without traction tyre	149802	11
14	Zurüstbeutel Bag with accessories	149815	12
15	Schneckendeckel Worm cover	127135	6
16	Radkontaktsatz Wheel contact set	127134	7
17	TS - Getriebe 3-teilig Part set gear 3-parts	132397	12
18	TS - Drehgestellblenden Part set bogie	149803	12
19	Frontschürzen Front skirts	149807	9
20	TS - Deichsel Part set drawbar	132401	9
21	TS - Tank lang + Druckluftbehälter Part set-Tank long + compressed air reservoir	149809	10
22	Tafelsatz Set of panels	149816	12
23	Schnecke Wormgear	86720	6
24	TS - Bremsschläuche und Zughaken Part set of brake tubes & coupling hooks	139832	7
25	Kurzkupplung - Vorentkupplung Short coupling- pre-uncoupling	115550	6
26	Sandfallrohr li.+re. Sand pipe L+R	149804	5