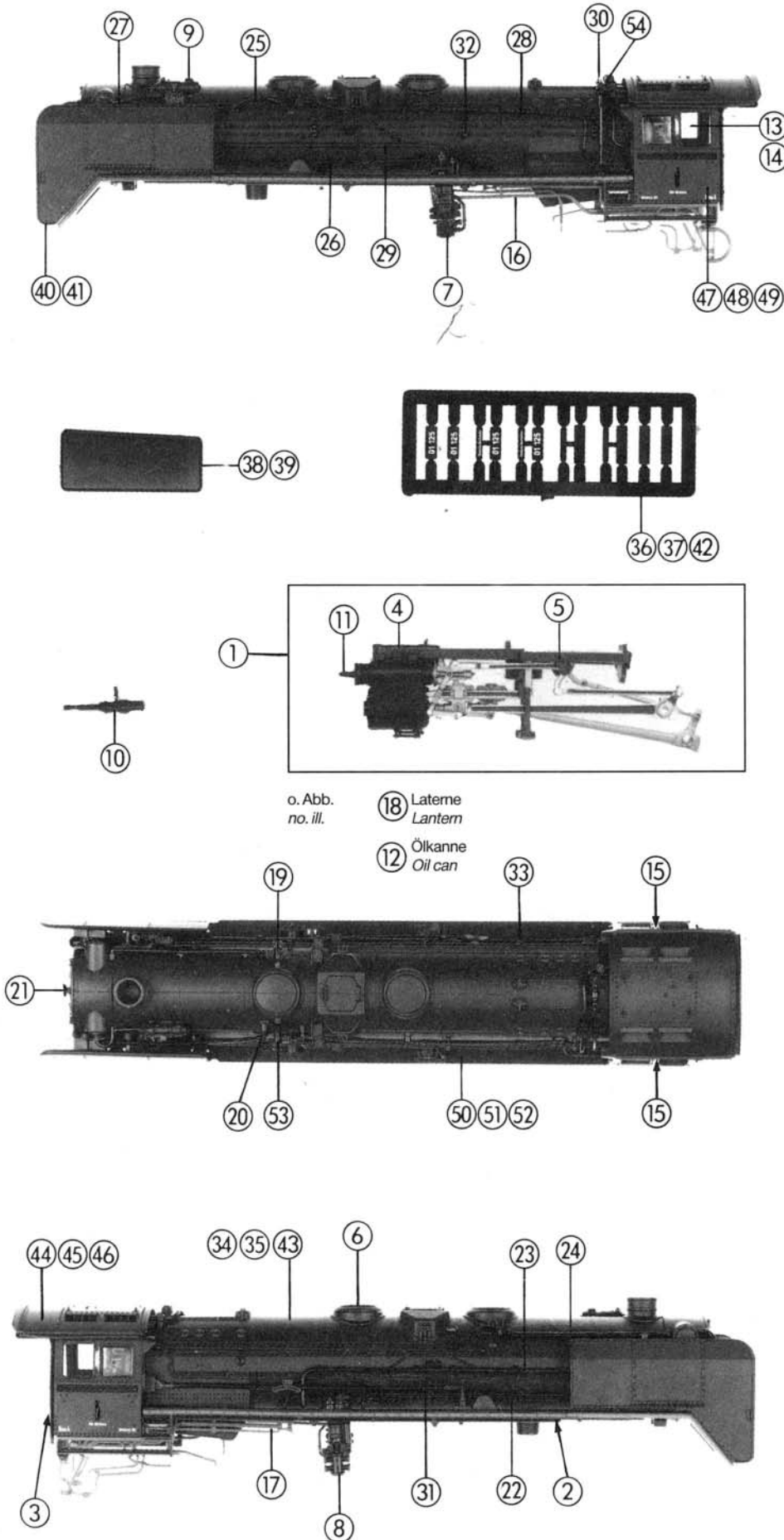


Original ROCO-Ersatzteile Original ROCO Replacement Parts



DB BR 01 43240
DB BR 01 43242
GfL BR 01 43243

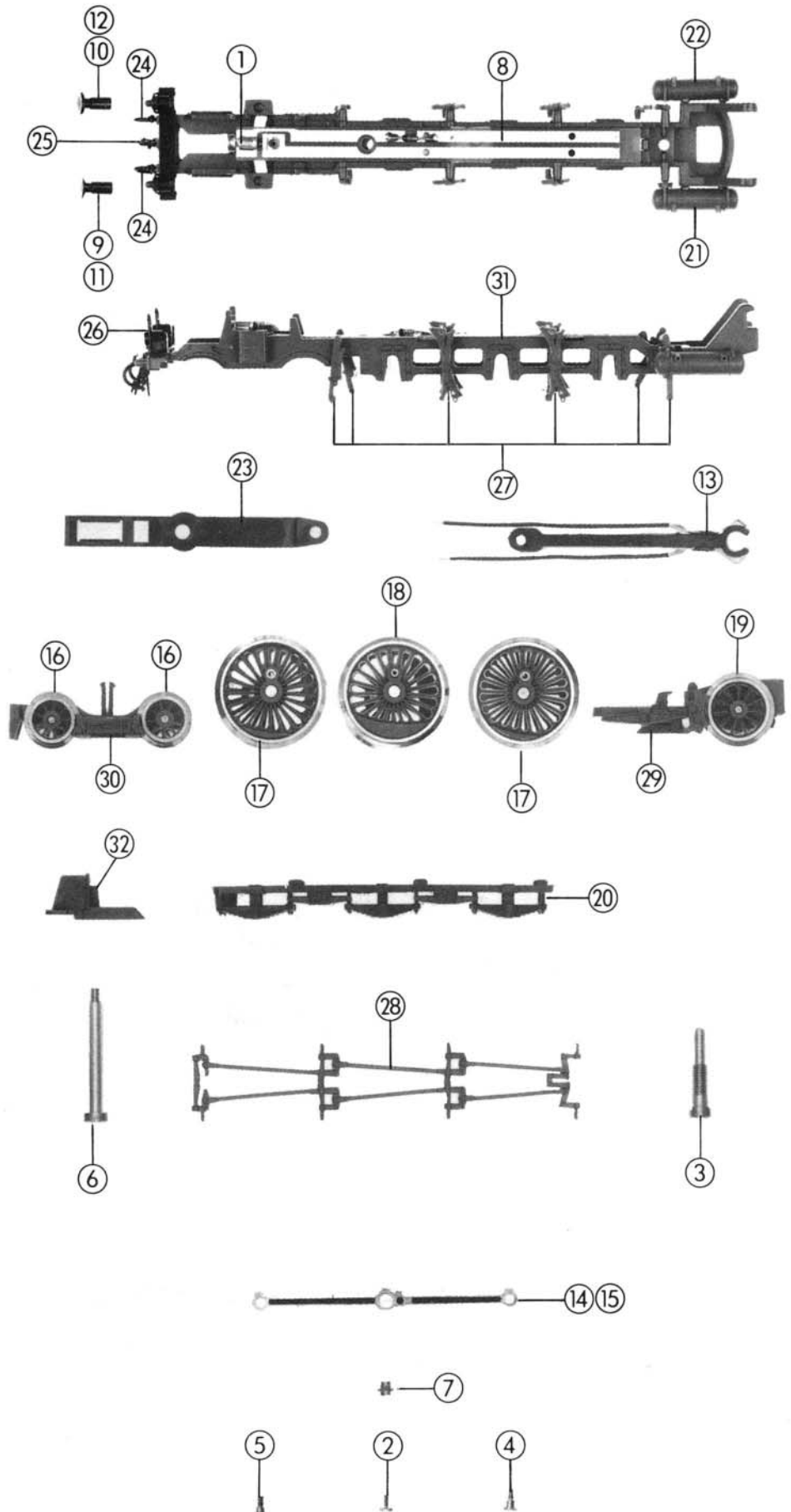


o. Abb. no. ill. (18) Laterne
Lantern

(12) Ölkanne
Oil can

Pos. Nr.	Art.-Nr. neu	Art.-Nr. alt	Text	Preis-gruppe
1	89474	4119S-A04	Steuerung kpl. Steering assembly	73
2	89930	—	Kessel-Kontakte Boiler contacts	8
3	92173	4119S-002	Inneneinrichtung Interior fittings	18
4	92174	4119S-007	Zylinderblock Cylinder block	20
5	92177	4119S-011	Steuerungsrahmen Steering frame	8
6	92185	4119S-039	Domdeckel Dom Lid	3
7	92186	4119S-040	Wasserpumpe Water pump	3
8	92187	4119S-041	Luftdruckpumpe Pneumatic pump	3
9	92188	4119S-042	Generator Generator	3
10	92191	4119S-050	Zylinderschutzrohr Cylinder protection tube	3
11	92192	4119S-051	Schiebereinsatz Slider insert	2
12	92201	4119S-069	Ölkanne Oil can	3
13	92202	4119S-075	Fenster links Window left	3
14	92203	4119S-076	Fenster rechts Window right	3
15	92204	4119S-077	Windblende Wind shield	3
16	92205	4119S-092	Steckteil links Part left	3
17	92206	4119S-093	Steckteil rechts Part right	3
18	92212	4119S-099	Laterne Lantern	3
19	92214	4119S-102	Schieber rechts Slider right	3
20	92215	4119S-103	Schieber Slider	3
21	92216	4119S-106	Handrad-Rauchkammer Handwheel smoke chamber	3
22	92217	4119S-107	Kesselsteckteil Boiler part 1	3
23	92218	4119S-108	Kesselsteckteil 2 Boiler part 2	3
24	92219	4119S-109	Kesselsteckteil 3 Boiler part 3	3
25	92220	4119S-110	Kesselsteckteil 4 Boiler part 4	3
26	92221	4119S-111	Kesselsteckteil 5 Boiler part 5	3
27	92222	4119S-112	Kesselsteckteile 6 Boiler part 6	3
28	92223	4119S-113	Kesselsteckteil 7 Boiler part 7	3
29	92224	4119S-114	Kesselsteckteil 8 Boiler part 8	3
30	92225	4119S-115	Kesselsteckteil 9 Boiler part 9	3
31	92228	4119S-200	Steuerstange Steering rod	3
32	92229	4119S-201	Schaltachsenstütze 3-fach Switch rod triple	3
33	92230	4119S-202	Schaltachsenstütze 1-fach Switch rod single	3
34	94540	—	Kessel kpl. für 43242 Boiler assembly for 43242	73
35	94541	—	Kessel kpl. für 43243 Boiler assembly for 43243	73
36	94546	—	Nr.-Tafelsatz für 43242 Loco Number set for 43242	20
37	94547	—	Nr.-Tafelsatz für 43243 Loco Number set for 43243	20
38	94548	—	Windblech links (Witte) Smoke deflektor left (Witte)	10
39	94549	—	Windblech rechts (Witte) Smoke deflektor right (Witte)	10
40	94550	—	Windblech links (Wagner) Smoke deflektor left (Wagner)	10
41	94551	—	Windblech rechts (Wagner) Smoke deflektor right (Wagner)	10
42	94555	—	Nr.-Tafelsatz für 43240 Loco Number set for 43240	20
43	94556	—	Kessel kpl. für 43240 Boiler assembly for 43240	73
44	94559	—	Führerhaus für 43240 Drivers cab for 43240	30
45	94560	—	Führerhaus für 43242 Drivers cab for 43242	30
46	94561	—	Führerhaus für 43243 Drivers cab for 43243	30
47	94562	—	Führerhaus kpl. für 43240 Drivers cab assembly f. 43240	35
48	94563	—	Führerhaus kpl. für 43242 Drivers cab assembly f. 43242	35
49	94564	—	Führerhaus kpl. für 43243 Drivers cab assembly f. 43243	35
50	94566	—	Laufsteg für 43240 Running board for 43240	25
51	94567	—	Laufsteg für 43242 Running board for 43242	25
52	94568	—	Laufsteg für 43243 Running board for 43243	25
53	94575	—	Schieber links Slider left	3
54	94576	4119S-104	Schieber Mitte Slider middle	3

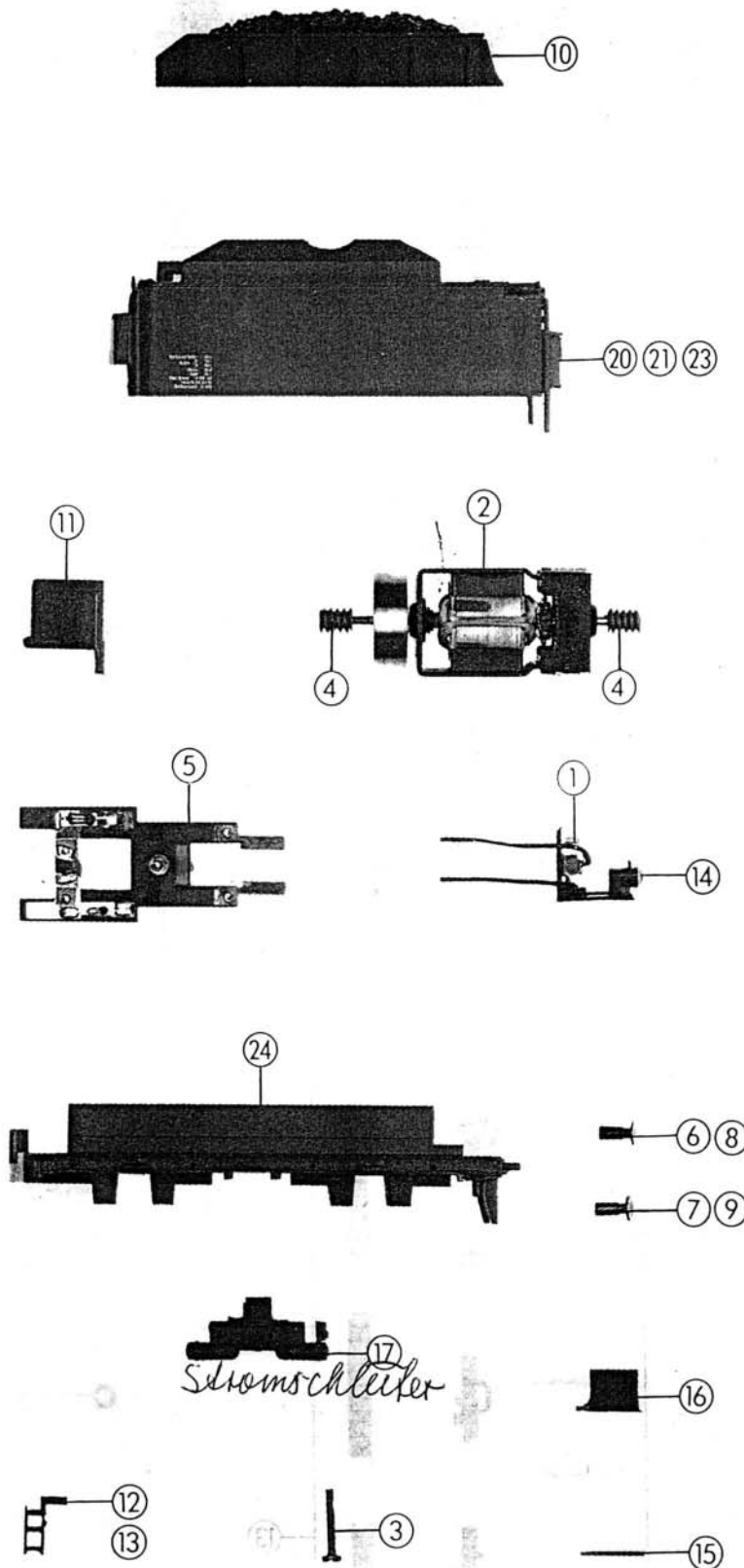
Pos. Nr.	Art.-Nr. neu	Art.-Nr. alt	Text	Preisgruppe
1	10021	4572S-001	Lampe St. 2,8 <i>Lamp St. 2,8</i>	99
2	85103	4112S-136	Schraube M 1 <i>Screw M 1</i>	2
3	85752	5150S-026	Stiftschraube <i>Pin screw</i>	3
4	85801	4112S-134	Ansatzschraube lang M 1,4 <i>Screw long M 1,4</i>	2
5	85802	4112S-135	Ansatzschraube kurz M 1,4 <i>Screw short M 1,4</i>	2
6	85809	4115S-122	Kesselschraube <i>Boiler screw</i>	4
7	86100	4115S-120	Distanzhülse <i>Distance tube</i>	5
8	87735	—	Kessel Platine <i>Boiler contact assembly</i>	38
9	88521	4120A-400	Puffer flach, bedruckt <i>Buffer flat painted</i>	6
10	88522	4120A-401	Puffer gewölbt, bedruckt <i>Buffer vaulted, painted</i>	6
11	88556	4120S-400	Puffer flach <i>Buffer flat</i>	4
12	88557	4120S-401	Puffer gewölbt <i>Buffer vaulted</i>	4
13	89221	4119S-A11	Loktender-Kpl. m. Kontakten <i>Locotender coup. w. contacts</i>	18
14	89504	4119S-079	Kuppelstange links <i>Connecting rod left</i>	9
15	89505	4119S-080	Kuppelstange rechts <i>Connecting rod right</i>	9
16	90460	—	Vorlaufradsatz <i>Pilot wheelset</i>	14
17	90461	—	Radsatz kl. Gewicht <i>Wheelset little weight</i>	20
18	90462	—	Radsatz gr. Gewicht <i>Wheelset big weight</i>	20
19	90463	—	Nachlaufradsatz <i>Tail wheelset</i>	14
20	92176	4119S-010	Deckel <i>Cover</i>	20
21	92189	4119S-048	Luftdruckbehälter links <i>Compressed airtank left</i>	3
22	92190	4119S-049	Luftdruckbehälter rechts <i>Compressed airtank right</i>	3
23	92196	4119S-058	Laufgestelldeichsel <i>Drive shaft</i>	5
24	92207	4119S-094	Bremsschlauch <i>Brake pipe</i>	2
25	92208	4119S-095	Kupplungshaken <i>Coupling hook</i>	3
26	92213	4119S-100	Laterne <i>Lantern</i>	4
27	92238	4119S-A10	Bremsbackensatz (8 Stk.) <i>Set of brake shoes (8 pcs.)</i>	16
28	92241	4119S-A18	Bremsgestänge <i>Brake rod assembly</i>	8
29	94552	—	Nachlaufgestell kpl. <i>Tail truck assembly</i>	28
30	94553	—	Vorlaufgestell kpl. <i>Pilot truck assembly</i>	35
31	94569	—	Rahmen (nur Zinkteil) <i>Frame (only zinc part)</i>	18
32	94573	—	Lichtabdeckung <i>Light cover</i>	5



Original ROCO-Ersatzteile Original ROCO Replacement Parts



BR01 43240
BR01 43242
BR01 43243



Stromschleifer

- o. Abb. no ill.
- 22 Tender kpl. f. 43240
Tender ass. f. 43240
 - 18 Tender kpl. f. 43242
Tender ass. f. 43242
 - 19 Tender kpl. f. 43243
Tender ass. f. 43243

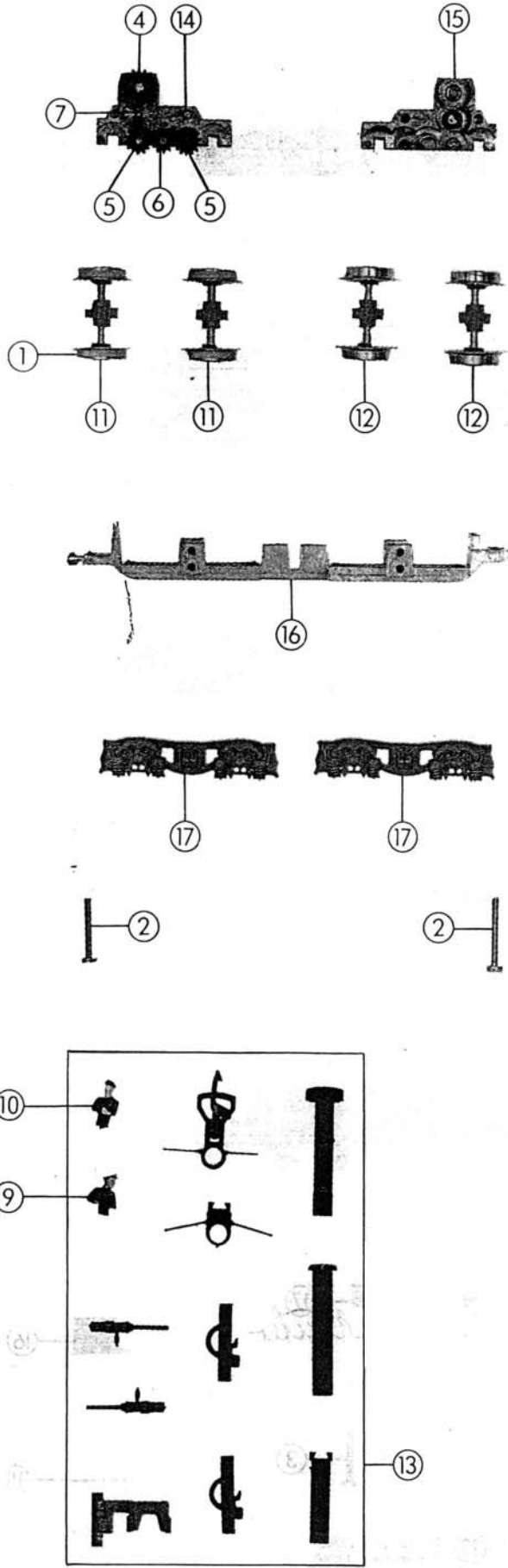
Pos. Nr.	Art.-Nr. neu	Art.-Nr. alt	Text	Preis-Gruppe
1	10021	4572S-001	Lampe St. 2, 8 <i>Lamp St. 2, 8</i>	99
2	85078	0925	Motor <i>Motor</i>	99
3	85677	81000B-258	Schraube M 2x14 <i>Screw M 2x14</i>	2
4	86703	4112S-152	Schnecke <i>Worm</i>	4
5	87711	—	Tenderplatte <i>Tender contact plate ass.</i>	28
6	88521	4120A-400	Puffer flach, bedruckt <i>Buffer flat, painted</i>	6
7	88522	4120A-401	Puffer gewölbt, bedruckt <i>Buffer vaulted, painted</i>	6
8	88556	4120S-400	Puffer flach <i>Buffer flat</i>	4
9	88557	4120S-401	Puffer gewölbt <i>Buffer vaulted</i>	4
10	92180	4119S-032	Kohlenaufsatz <i>simulted coal</i>	15
11	92200	4119S-064	Schwenktüre <i>swivel door</i>	6
12	92209	4119S-096	Tenderleiter links <i>Ladder Tender left</i>	3
13	92210	4119S-097	Tenderleiter rechts <i>Ladder Tender right</i>	3
14	92212	4119S-099	Tenderlaterne <i>Lantern Tender</i>	3
15	92231	4119S-203	Isolierplatte <i>Insulator plate</i>	2
16	92232	4119S-204	Kupplungsisolierkammer <i>coupling isolations board</i>	2
17	93938	—	Behälter und Kontakt <i>Tank and contact</i>	10
18	94542	—	Tender kpl. f. 43242 <i>Tender ass. f. 43242</i>	83
19	94543	—	Tender kpl. f. 43243 <i>Tender ass. f. 43243</i>	83
20	94544	—	Tenderoberteil für 43242 <i>Tender upper part for 43242</i>	41
21	94545	—	Tenderoberteil für 43243 <i>Tender upper part for 43243</i>	41
22	94557	—	Tender kpl. f. 43240 <i>Tender ass. for 43240</i>	83
23	94558	—	Tenderoberteil für 43240 <i>Tender upper part for 43240</i>	41
24	94565	—	Tenderunterteil <i>Tender lower part</i>	30

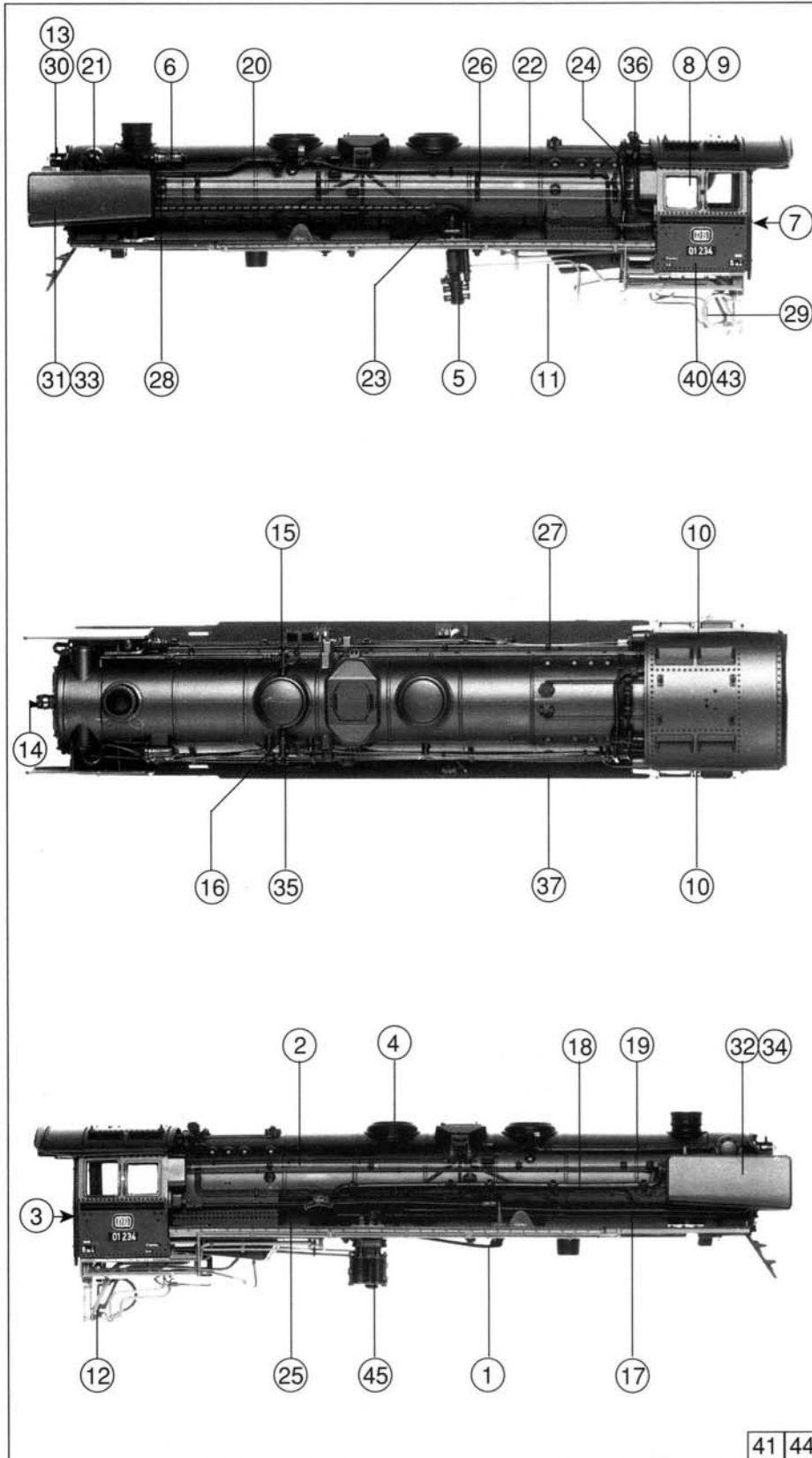
43240
43242
43243



Original ROCO-Ersatzteile Original ROCO Replacement Parts

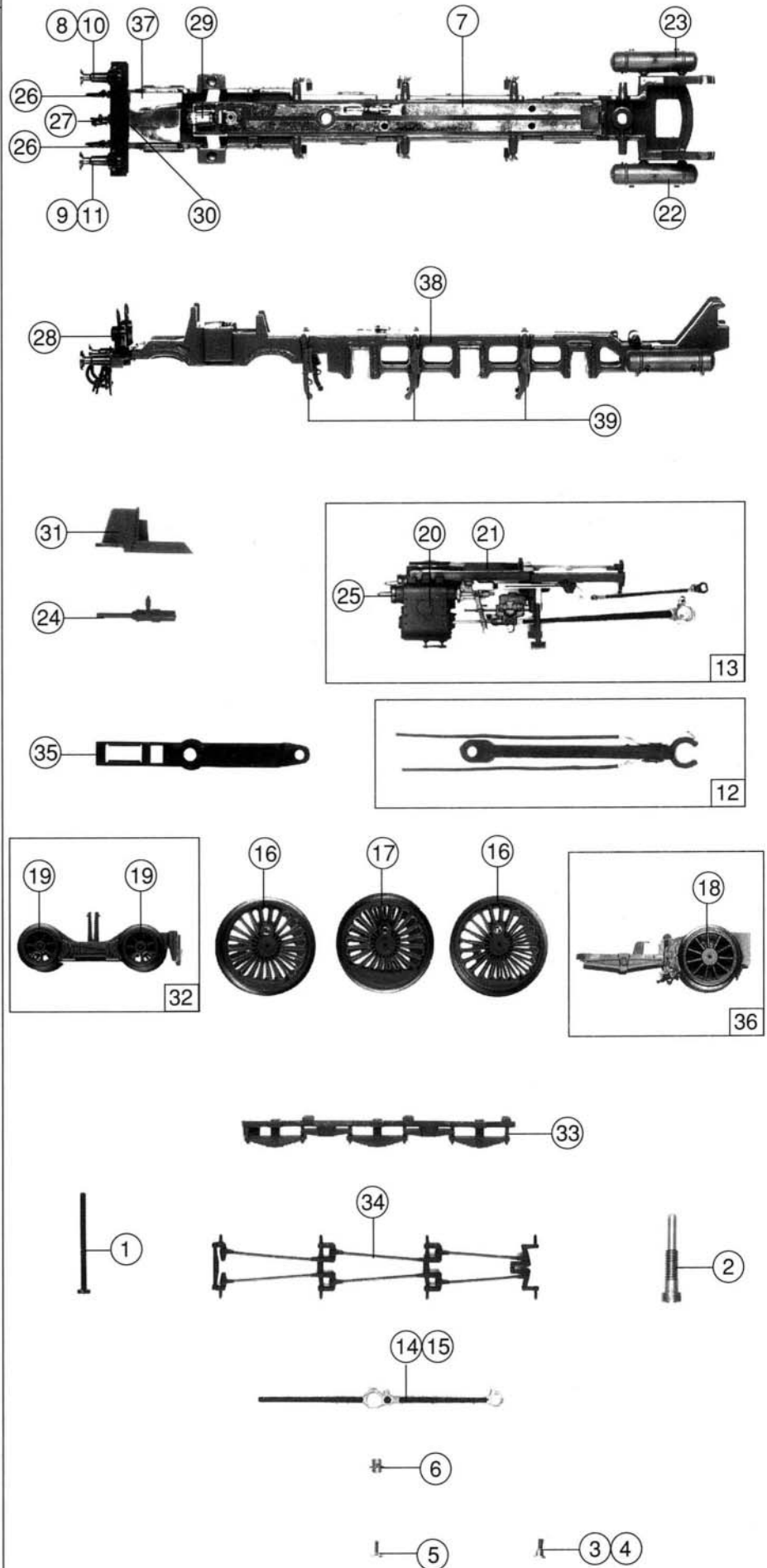
St. Nr.	Art.-Nr. neu	Art.-Nr. alt	Text	Preis, Gramm
1	85612	—	Halbring Traction tyre	99
2	85678	81000B-260	Schraube M2x16 Screw M2x16	2
3	86108	4112S-155	Scheibe Washer	1
4	86416	—	Zahnrad 219/14 Gear 219/14	2
5	86480	—	Zahnrad z=14 Gear T=14	2
6	86510	—	Zahnrad z=12 gerade Gear T=12 straight	3
7	86511	—	Zahnrad z=14 Ms. Gear T=14 Ms.	6
8	89203	4112S-A48	Standard Kupplung Tender Standard coupling Tender	5
9	89724	4119S-136	Fahrer Driver	5
10	89725	4119S-137	Heizer Engine man	5
11	90477	—	Halbringradsatz Traction tyre set	18
12	90478	—	Radsatz Wheelset	16
13	94554	—	Zurüstbeutel BR 01 Bag with accessories BR 01	28
14	94570	—	Getriebehälfte 1 Gear part 1	10
15	94571	—	Getriebehälfte 2 Gear part 2	6
16	94572	—	Getriebeboden Gear bottom	14
17	94574	—	Drehgestellblende rot Bogie frame red	12

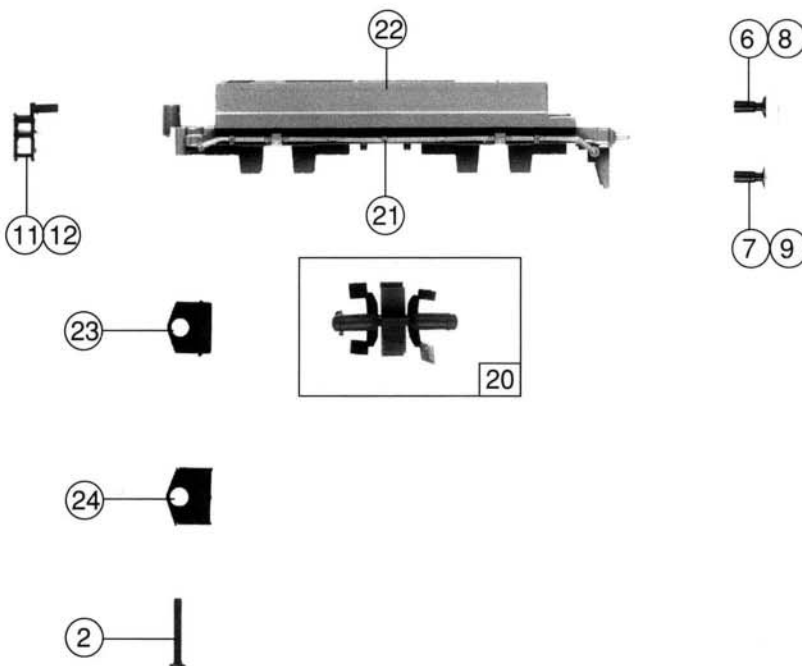
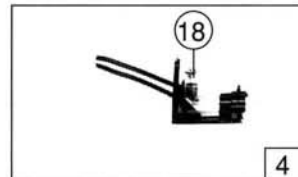
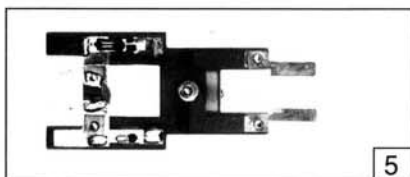
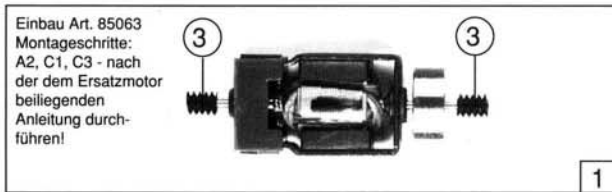
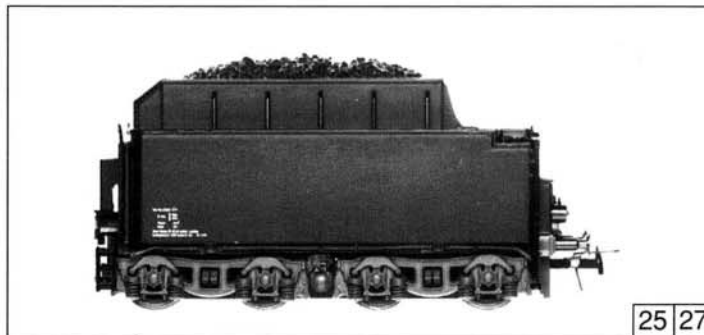
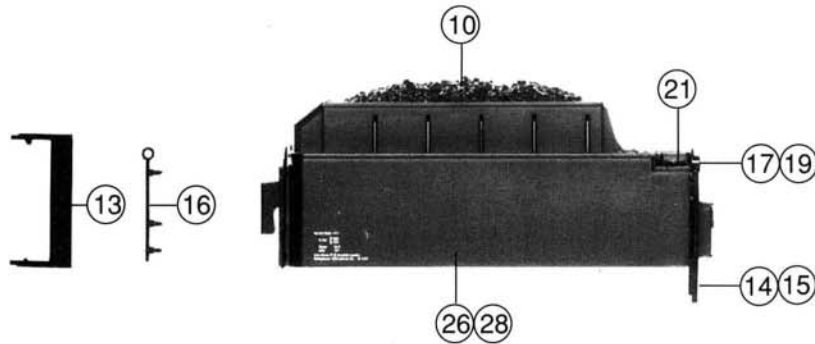




Pos.-Nr.	Text	Art.-Nr.	Preisgruppe
1	Kessel-Kontakte <i>Boiler contacts</i>	89930	8
2	Ventilschaltstange <i>Valve switch</i>	89946	3
3	Inneneinrichtung <i>Interior fittings</i>	92173	18
4	Domdeckel <i>Dom Lid</i>	92185	3
5	Wasserpumpe <i>Water pump</i>	92187	3
6	Generator <i>Generator</i>	92188	3
7	Ölkanne <i>Oil can</i>	92201	3
8	Fenster links <i>Window left</i>	92201	3
9	Fenster rechts <i>Window right</i>	92203	3
10	Windblende <i>Wind shield</i>	92204	3
11	Steckteil links <i>Part left</i>	92205	3
12	Steckteil rechts <i>Part right</i>	92206	3
13	Laterne <i>Latern</i>	92212	3
14	Handrad-Rauchkammer für 43243 <i>Handwheel smoke chamber for 43243</i>	92213	3
15	Schieber rechts <i>Slider right</i>	92214	3
16	Schieber <i>Slider</i>	92215	3
17	Kesselsteckteil 1 <i>Boiler part 1</i>	92217	3
18	Kesselsteckteil 2 <i>Boiler part 2</i>	92218	3
19	Kesselsteckteil 3 <i>Boiler part 3</i>	92219	3
20	Kesselsteckteil 4 <i>Boiler part 4</i>	92220	3
21	Kesselsteckteil 6 <i>Boiler part 6</i>	92222	3
22	Kesselsteckteil 7 <i>Boiler part 7</i>	92223	3
23	Kesselsteckteil 8 <i>Boiler part 8</i>	92224	3
24	Kesselsteckteil 9 <i>Boiler part 9</i>	92225	3
25	Steuerstange <i>Steering rod</i>	92228	3
26	Schaltachsenstütze 3-fach <i>Switch rod triple</i>	92229	3
27	Schaltachsenstütze 1-fach <i>Switch rod single</i>	92230	3
28	Schaltachsenlager <i>Switch bearing</i>	94528	2
29	Steckteilschlaufe <i>Push in part loop</i>	94532	2
30	Leuchstab Kessel <i>Light transmission boiler</i>	94539	3
31	Windblech links (Witte) <i>Smoke deflector (Witte)</i>	94548	10
32	Windblech rechts (Witte) <i>Smoke deflector (Witte)</i>	94549	10
33	Windblech links (Wagner) <i>Smoke deflector (Wagner)</i>	94550	10
34	Windblech rechts (Wagner) <i>Smoke deflector (Wagner)</i>	94551	10
35	Schieber links <i>Slider left</i>	94575	3
36	Schieber Mitte <i>Slider middle</i>	94576	3
37	Laufsteg <i>Running board</i>	97650	25
39	Nr. - Tafelsatz für 43240 <i>Loco number set for 43240</i> Betr. Nr. 01 234	100221	20
40	Führerhaus komplett für 43240 <i>Drivers cab assembly for 43240</i> Betr. Nr. 01 234	100222	35
41	Kessel komplett für 43240 <i>Boiler assembly for 43240</i> Betr. Nr. 01 234	100223	73
42	Nr. - Tafelsatz für 43243 <i>Loco number set for 43243</i> Betr. Nr. 01 011	100226	20
43	Führerhaus komplett für 43243 <i>Drivers cab assembly for 43243</i> Betr. Nr. 01 011	100227	35
44	Kessel komplett für 43243 <i>Boiler assembly for 43243</i> Betr. Nr. 01 011	100228	73

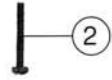
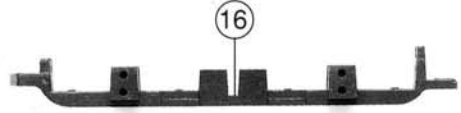
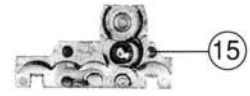
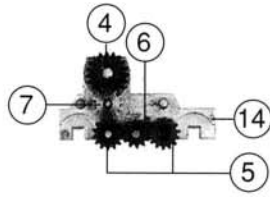
Pos. Nr.	Text	Art.-Nr.	Preis-gruppe
1	Kesselschraube <i>Boiler screw</i>	85680	4
2	Stiftschraube <i>Pin screw</i>	85752	3
3	Ansatzschraube lang M 1,4 <i>Screw long M 1,4</i>	85801	2
4	Ansatzschraube kurz M 1,4 <i>Screw short M 1,4</i>	85802	2
5	Schraube M 1 <i>Screw M 1</i>	85803	2
6	Distanzhülse <i>Distance tube</i>	86100	5
7	Kessel Platine <i>Boiler contact assembly</i>	87735	38
8	Puffer flach, bedruckt <i>Buffer flat, painted</i>	88521	6
9	Puffer gewölbt, bedruckt <i>Buffer vaulted, painted</i>	88522	6
10	Puffer flach <i>Buffer flat</i>	88556	6
11	Puffer gewölbt <i>Buffer vaulted</i>	88557	6
12	Loktender-Kupplung mit Kontakten <i>Locotender coupling with contacts</i>	89221	18
13	Steuerung komplett <i>Steering assembly</i>	89474	73
14	Kuppelstange links <i>Connecting rod left</i>	89504	9
15	Kuppelstange rechts <i>Connecting rod right</i>	89505	9
16	Radsatz kleines Gewicht <i>Wheelset little weight</i>	90461	20
17	Radsatz großes Gewicht <i>Wheelset big weight</i>	90462	20
18	Nachlaufadsatz <i>Tail wheelset</i>	90463	14
19	Vorlaufadsatz <i>Pilot wheelset</i>	90587	14
20	Zylinderblock <i>Cylinder block</i>	92174	20
21	Steuerungsrahmen <i>Steering frame</i>	92177	8
22	Luftdruckbehälter links <i>Compressed airtank left</i>	92189	3
23	Luftdruckbehälter rechts <i>Compressed airtank right</i>	92190	3
24	Zylinderschutzrohr <i>Cylinderprotection tube</i>	92191	3
25	Schiebereinsatz <i>Slider insert</i>	92192	2
26	Bremsschlauch <i>Brake pipe</i>	92207	2
27	Kupplungshaken <i>Coupling hook</i>	92208	3
28	Laterne <i>Latern</i>	92391	4
29	Lampe St. 2,8 <i>Lamp St. 2,8</i>	93518	12
30	Laternenplatte <i>Latern plate</i>	94530	3
31	Lichtabdeckung <i>Light cover</i>	94609	5
32	Vorlaufgestell komplett <i>Pilot truck assembly</i>	94618	35
33	Deckel <i>Cover</i>	94887	20
34	Bremsgestänge <i>Brake rod assembly</i>	94889	8
35	Laufgestelldeichsel <i>Drive shaft</i>	94898	5
36	Nachlaufgestell komplett <i>Tail truck assembly</i>	94890	28
37	Leuchtstab Lok vorne <i>Light transmission bar front</i>	97640	3
38	Rahmen (nur Zinkteil) <i>Frame (only Zinkal part)</i>	100522	18
39	Bremsbackensatz (6 Stk.) <i>Set of brake shoes (6 pcs.)</i>	100523	16





Pos. Nr.	Text	Art.-Nr.	Preis- gruppe
1	Motor <i>Motor</i>	85063	57
2	Schraube 2 x 14 <i>Screw 2 x 14</i>	85677	2
3	Schnecke <i>Worm</i>	86703	4
4	Beleuchtung Satz, Tender <i>Lighting set assembly</i>	87638	35
5	Tenderplatine <i>Tender contact plate assembly</i>	87711	28
6	Puffer flach, bedruckt <i>Buffer flat, painted</i>	88521	6
7	Puffer gewölbt, bedruckt <i>Buffer vaulted, painted</i>	88522	6
8	Puffer flach <i>Buffer flat</i>	88556	6
9	Puffer gewölbt <i>Buffer vaulted</i>	88557	6
10	Kohlensatz <i>Simulted coal</i>	92180	15
11	Stufe links <i>Step left</i>	92198	3
12	Stufe rechts <i>Step right</i>	92199	3
13	Schwenktüre <i>Swivel door</i>	92200	6
14	Tenderleiter links <i>Ladder Tender left</i>	92209	3
15	Tenderleiter rechts <i>Ladder Tender right</i>	92210	3
16	Griffstange Tender <i>Tender handle</i>	92211	2
17	Laterne Tender, Mitte, für 43240 <i>Latern tender, middle, for 43240</i>	92212	3
18	Lampe St. 2,8 <i>Lamp St. 2,8</i>	93518	12
19	Leuchstab, Tender, Mitte, für 43240 <i>Light transm. bar, middle, for 43240</i>	93780	2
20	Behälter und Kontakt <i>Tank and contact</i>	93938	10
21	Tenderleitung <i>Tender tube</i>	94535	4
22	Tenderunterteil <i>Tender lower part</i>	94565	30
23	Isolierplatte <i>Insulator plate</i>	94885	2
24	Kupplungsisolierkammer <i>Coupling isolationsboard</i>	94886	2
25	Tender komplett für 43240 Betr. Nr. 01 234 <i>Tender assembly for 43240</i> Betr. No. 01 234	100224	83
26	Tenderoberteil für 43240 Betr. Nr. 01 234 <i>Tender upper part for 43240</i> Betr. No. 01 234	100225	41
27	Tender komplett für 43243 Betr. Nr. 01 011 <i>Tender assembly for 43243</i> Betr. No. 01 011	100229	83
28	Tenderoberteil für 43243 Betr. Nr. 01 011 <i>Tender upper part for 43243</i> Betr. No. 01 011	100230	41

Pos. Nr.	Text	Art.-Nr.	Preisgruppe
1	Hafttring <i>Traction tyre</i>	85612	17
2	Schraube M 2x16 <i>Screw M 2x16</i>	85678	2
3	Scheibe <i>Washer</i>	86108	2
4	Zahnrad 219/14 <i>Gear 219/14</i>	86416	2
5	Zahnrad z=14 <i>Gear T=14</i>	86480	2
6	Zahnrad z=12 gerade <i>Gear T=12 straight</i>	86510	3
7	Zahnrad z=14 Ms. <i>Gear T=14 Ms.</i>	86511	6
8	Standard Kupplung Tender <i>Standard coupling Tender</i>	89203	5
9	Fahrer <i>Driver</i>	89724	5
10	Heizer <i>Engine man</i>	89725	5
11	Hafttringsatz <i>Traction tyre set</i>	90477	18
12	Radsatz <i>Wheelset</i>	90478	16
13	Zurüstbeutel BR 01 <i>Bag with accessories BR 01</i>	94554	28
14	Getriebehälfte 1 <i>Gear part 1</i>	94570	10
15	Getriebehälfte 2 <i>Gear part 2</i>	94571	6
16	Getriebeboden <i>Gear bottom</i>	94572	14
17	Drehgestellblende rot <i>Bogie frame red</i>	94574	12



13

