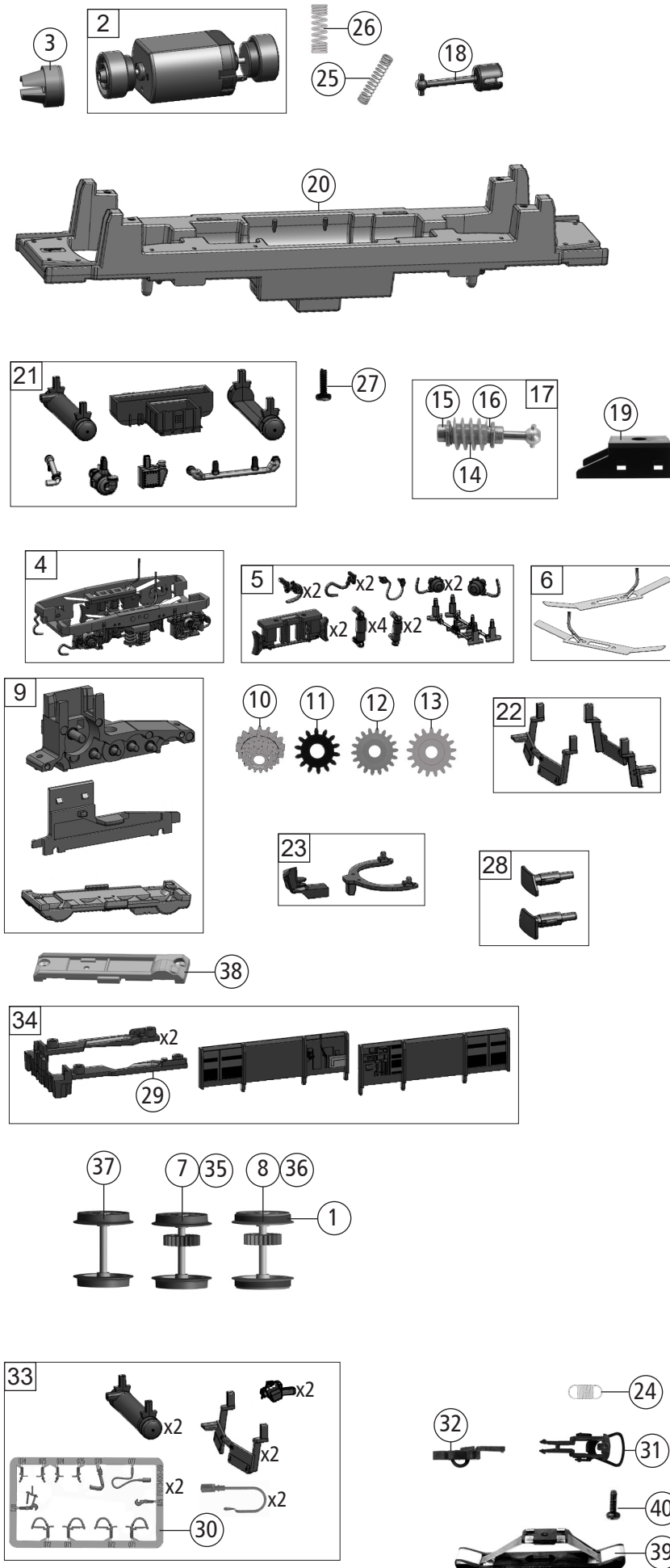


Pos. Nr. Pos.no.	Beschreibung Description	Art.-Nr. Art.no.	Preisgruppe Price bracket
71225	CD-Cargo Br 230		
71226			
79226			
1	Gehäuse kpl. Betr. Nr. 372 007-5 Body ass. compl. Loco no. 372 007-5	147568	38
2	Brückenstecker TVS PLUX-16 Jumper	133241	10
3	Platine Pl.22 PCB	147379	19
4	LED-Platine LED-PCB	147560	13
5	Grundrahmen OT. Upper base frame	148212	11
6	Licht+Kabelabdeckung Light+cable cover	147389	7
7	Führerstandspult Cab desk	147390	9
8	E-Lokführer E-Locho driver	110407	6
9	TS - Frontgriffe Part set-front handles	148214	7
10	UIC-Dose UIC-Socket	144183	3
11	Scheibenwischer li+re Wipers L+R	147397	4
12	Türgriff Door handle	148217	7
13	GF-Schraube M1,6x4 mm GF-Screw	114850	3
14	SK-Schraube M2x5 mm SK-Screw	115205	3
15	Dachbügel Roof bracket	147569	9
16	Flansch Flange	147570	3
17	Stromabnehmer Pantograph	85596	24
18	Dachlüftergeh. Roof vent body	147571	13
19	Stirngriff Front handle	147572	7
20	Lüftergravur li+re Vent engravings L+R	147404	5
21	Lüftergitter groß Big vent grill	147573	5
22	Führerstand Driver's cab	147406	11
23	TS-Fenster Part set-Window	147574	6
24	TS-Lampen + Lichtleiter Part set-Lamps+light conductor	147575	12
25	TS-Griffe Part set-handles	147577	6
26	Hauptschalter Grundplatte Main switch f. ground plate	147576	6
27	Isolator+Antenne ECTS Isolator+ECTS antenna	147582	4
28	Signalhorn+Frontgitter Horn+front grid	147578	6
29	TS - Isolatoren Part set-Isolators	147532	9
30	Isolator+Antenne Isolator+antenna	147421	4
31	Isolator Isolator	147580	3
32	TS - Isolatoren Part set-Isolators	147579	7
33	Antenne kurz Antenna short	147581	3
34	Isolator + Kontakt Isolator + contact	148218	5
35	Hauptschalter Main switch	147583	13
36	Isolator Isolator	147536	7
37	Isolierhülse Insulating sleeve	147396	4
38	GF-Schraube M2x6 mm Self-tapping screw	114828	3
39	Gummidichtungen f.Lsp. Rubber seals for loudsp.	147398	4
Sound			
40	Gummidichtungen f.Lsp. Rubber seals for loudsp.	147398	4
41	Sounddecoder Plux 22 ZIMO Sound decoder	147377	39
42	Platine Pl.22 f. Sound PCB	147432	20
43	Lautsprecher Loudspeaker	129524	13



Pos. Nr. Pos.no.	Beschreibung Description	Art.-Nr. Art.no.	Preisgruppe Price bracket
71225	CD-Cargo Br 230	=	
71226		=	🔊
79226		~	🔊
1	Haftrings.10Stk.12,9 bis 14,6m Traction tyres	40070	---
2	Motor m.Schwungm.+Kardanschale KM Motor w. flywheel+cardan reception	147378	25
3	Kardanschale kurz 1,5 mm Cardan reception	87129	4
4	DG-Blende kpl. Bogie complete	147511	18
5	Blendensteckteile Bogie plug-in parts	148002	10
6	Radkontakt li+re Wheel contact	147383	8
7	Radsatz m. Zahnrad o. Haftring Wheelset w. gearwh. w/o tr. tyre	147566	11
8	Radsatz m. Zahnrad m. 2Haftringe Wheelset w. gearwh. w/o tr. tyre	147567	12
9	Getriebebesatz 3tlg. Gear set 3 pcs.	148210	12
10	Schneckenzahnrad Worm gearwheel	86419	6
11	Zahnrad Z=14 Gearwheel	111115	3
12	Zahnrad Z=18 Gearwheel	86460	3
13	Zahnrad Z=17 Gearwheel	86418	5
14	Schnecke Wormgear	86704	6
15	Lager f. Schneckenachse Bearing f. wormgear axle	89749	6
16	Beilagscheibe Washer	86108	3
17	Schneckensatz Wormgear set	108995	13
18	Kardanwelle kurz Short cardan shaft	87171	3
19	Schneckendeckel Wormgear cover	122822	4
20	Grundrahmen UT. Lower base frame	148211	12
21	TS - Fahrwerk Part set-undercarriage	148213	11
22	Schienenräumer Vit.+Betr. Railguard	147564	11
23	Deichsel + Kupplungskammer Draw bar+coupling reception	148215	6
24	Zugfeder D=2,5 L=2,7/5,8 mm Draw spring	86208	3
25	M-Kontaktfeder lang D=2,4 L=14,3 mm Motor contact spring long	145560	4
26	M-Kontaktfeder kurz D=2,4 L=7,15 mm Motor contact spring short	145561	4
27	SK-Schraube M1,6x5 mm SK-Screw	115317	4
28	Puffer li.+re. Buffer L+R	148444	6
29	Kinematikplatte Kinematic plate	148216	4
30	TS-Bremsschläuche und Zughaken Part set of brake tubes & coupling hooks	139832	7
31	Standardkupplung Standard coupling	89246	6
32	Kurzkupplung-Vorentkupplung Short coupling- pre-uncoupling	115550	6
33	Zurüstbeutel Bag of accessories	147585	15
34	Maschinenraum + Kinematikplatte Machine room+Kinematic plate	147391	13
AC-Wechselstrom			
35	Radsatz m. Zahnrad o. Haftring *AC* Wheelset w. gearwh. w/o tr. tyre	147586	11
36	Radsatz m. Zahnrad m. 2Haftringe*AC* Wheelset w. gearwh. w/o tr. tyre	147587	12
37	Radsatz o. Zahnrad o. Haftring*AC* Wheelset w/o. gearwh. w/o tr. tyre	147588	10
38	Getriebeboden Gears bottom	148226	5
39	Schleifer Slider	86030	14
40	Schraube M1,6x4 mm Screw	85727	3

Ersatzteile erhalten Sie direkt unter www.roco.cc, bei Ihrem Fachhändler.
Spare parts can be ordered directly at www.roco.cc and from your local dealer.